



*sales from factory*  
**FIMUS**  
*By Halil Elmaciođlu*  
**WORLD**







**Kanepe Mekanizmaları**  
*Sofabed Mechanisms*

05 - 24



**Oturma Grubu Mekanizmaları**  
*Upholstery Mechanisms*

25 - 39



**Yatak - Baza Mekanizmaları**  
*Bed Mechanisms*

40 - 50



**Masa Mekanizmaları**  
*Table Mechanisms*

51 - 52



**Aksesuarlar**  
*Accessories*

53 - 62



Mega Japon Mekanizması (0'dan Açılan)  
Mega Japon 0-Wall Mechanism  
KOD : B2007300

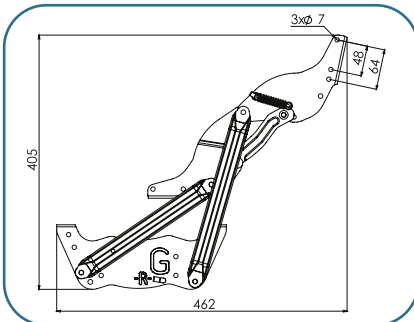
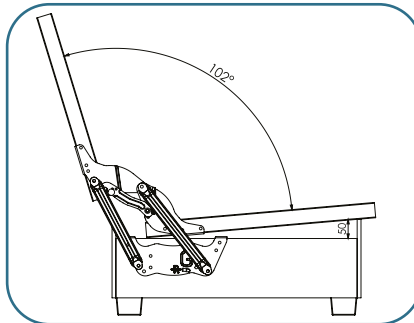
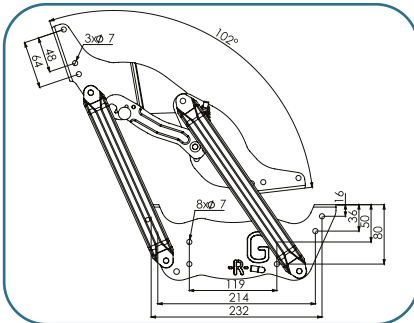
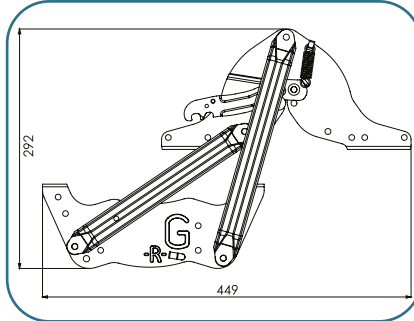
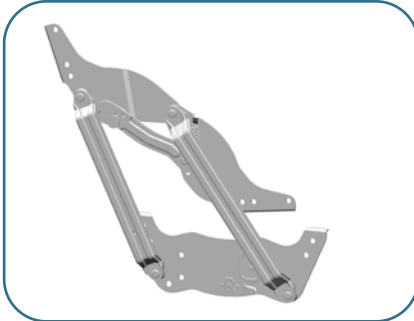


sales from factory  
**FIMUS**  
Big Hall Elmescoglu  
WORLD



**Profil ve ahşap gövdeli kanepelerde kullanılan; kanepenin oturma pozisyonundan sandık ve yatak haline dönüşümünü sağlayan mekanizmadır. Kanepede, sandık veya yatak haline geçerken duvarla arasındaki mesafeyi açmak için öne doğru çekilmesine gerek yoktur. Duvara sıfırdan açılmaktadır.**

*It provides to become a bed with store case from sitting position in profile or wooden skeleton couches. There is no need to pull the couch from the wall to transform into couch, bed or store case mode.*





sales from factory  
**FIMUS**  
Big Hill Elmescuğu  
**WORLD**

Mega Japon Özel Mekanizması (0'dan Açılan)

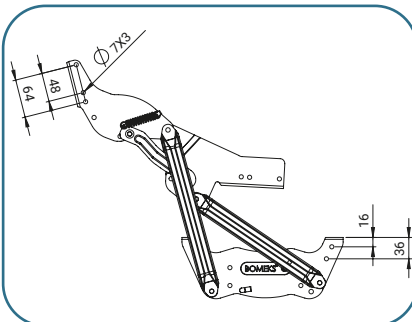
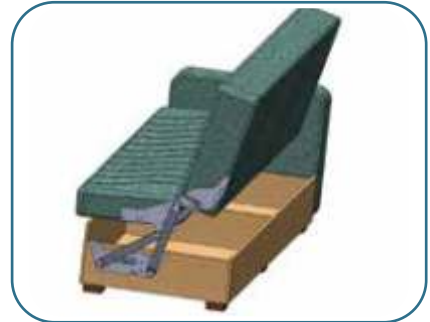
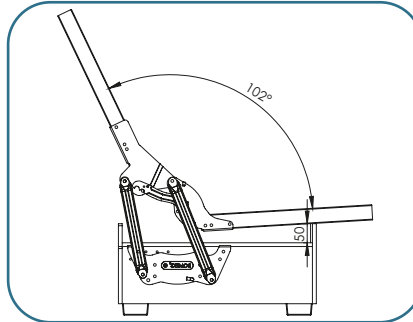
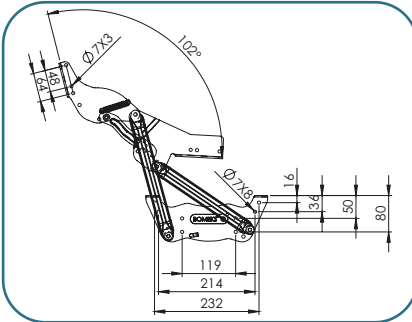
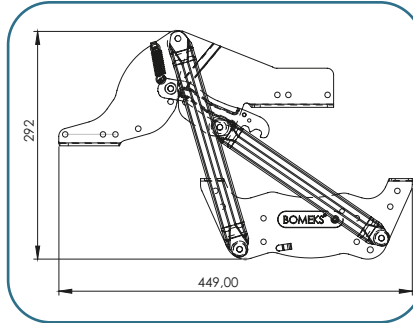
Mega Japon Special 0-Wall Mechanism

KOD : B2007300-1



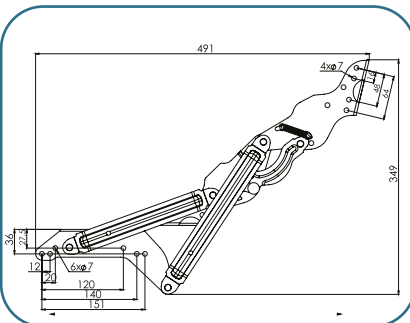
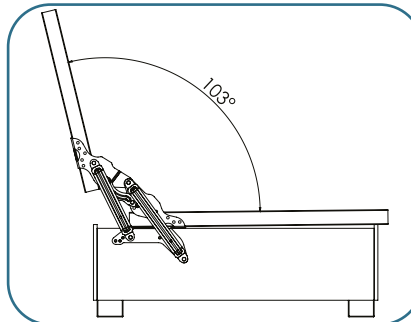
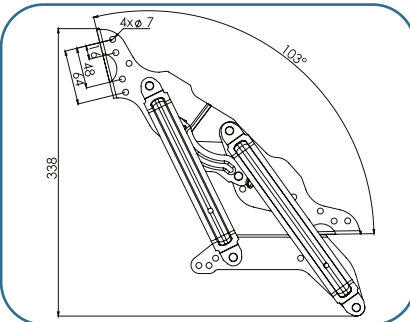
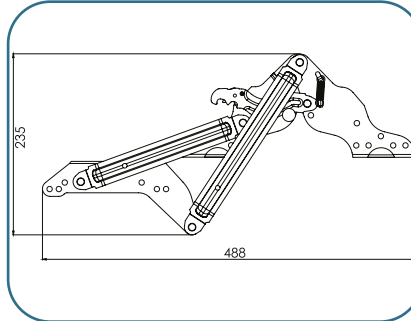
*Prol ve ahşap gövdeli kanepelerde kullanılan; kanepenin oturma pozisyonunda sandık ve yatak haline dönüşümünü sağlayan mekanizmadır. Kanepede, sandık veya yatak haline geçerken duvarla arasındaki mesafeyi açmak için öne doğru çekilmesine gerek yoktur. Duvara sıfırdan açılmaktadır. Sırt fontunun, oturma fontuna göre 4-5 cm ince kullanılması ile üreticiye ciddi anlamda tasarruf sağlamaktadır.*

*It provides to become a bed with store case from sitting position in profile or wooden skeleton couches. There is no need to pull the couch from the wall to transform. into couch, bed or store case mode. The sponge back front is 4-5 cm thinner than the seat front. This mechanism saves you cost and enables producing price competitive sofas.*





**Profil ve ahşap gövdeli kanepelerde kullanılan ; kanepenin oturma pozisyonundan sandık ve yatak haline dönüşümünü sağlayan mekanizmadır. Kanepede, sandık veya yatak haline geçerken duvarla arasındaki mesafeyi açmak için öne doğru çekilmesine gerek yoktur. Kasa bağlantı ölçüleri Büyük Japon Mekanizması ile aynıdır. Kilit dil mekanizması dış tarafta bulunur.**  
*It provides to become a bed and a store case from sitting position in profile or wooden skeleton couches . There is no need to pull the couch from the wall to transform into touch, bed or case mode. Case connection size is same as Big Japon Mechanism.*





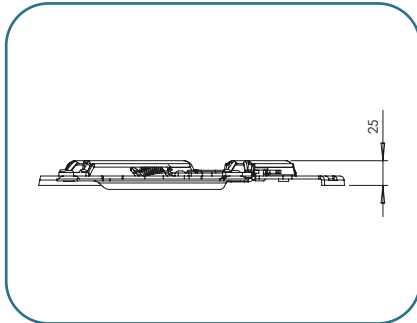
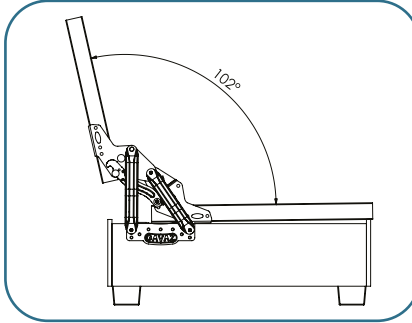
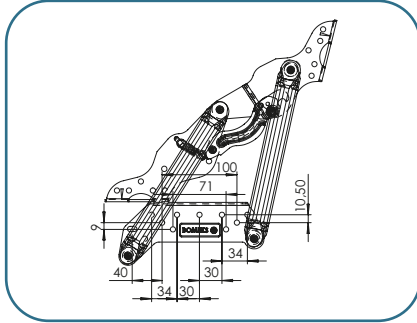
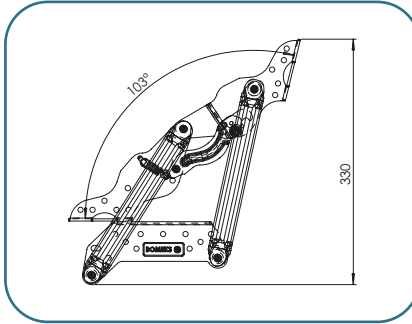
sales from factory  
**FIMUS**  
By Heli Elmecoglu  
WORLD

## Mini Sıfır Japon Mekanizması Mini 0-Wall Japon Mechanism KOD : B2015100



*Prol ve ahşap gövdeli kanepelerde kullanılan; kanepenin oturma pozisyonunda sandık ve yatak haline dönüşümünü sağlayan mekanizmadır. Kanepenin, sandık veya yatak haline geçerken duvarla arasındaki mesafeyi açmak için öne doğru çekilmesine gerek yoktur. Duvara sıfırdan açılmaktadır.*

*It provides to become a bed with store case from sitting position in profile or wooden skeleton couches. There is no need to pull the couch from the wall to transform. into couch, bed or store case mode.*





Yeni Multi Sıfır Japon Mekanizması  
New Multi 0-Wall Japon Mechanism  
KOD : B2017200

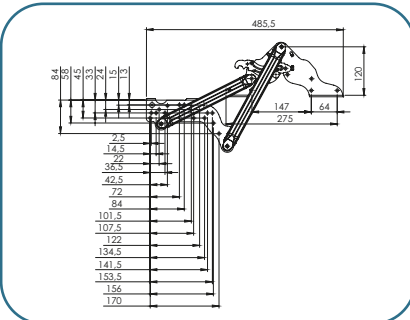
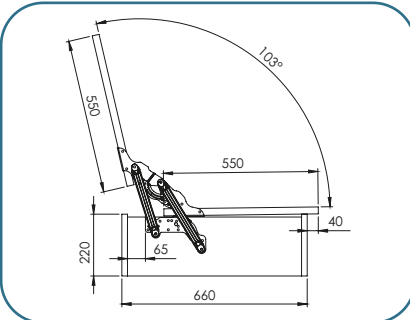
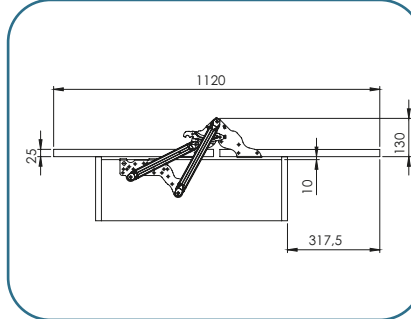


sales from factory  
**FIMUS**  
WORLD  
Big Hall Elmacegli



**Profil ve ahşap gövdeli kanepelerde kullanılan; kanepenin oturma pozisyonunda sandık ve yatak haline dönüşümünü sağlayan mekanizmadır. Kanepede, sandık veya yatak haline geçerken duvarla arasındaki mesafeyi açmak için öne doğru çekilmesine gerek yoktur. Duvara sıfırdan açılmaktadır. Kasa bağlantı ölçüleri Büyük Japon Mekanizması ile aynıdır. Kilit dil mekanizması dış tarafta bulunur.**

*It provides to become a bed with store case from sitting position in profile or wooden skeleton couches. There is no need to pull the couch from the wall to transform. into couch, bed or store case mode. Case connection size is same as Big Japon Mechanism.*





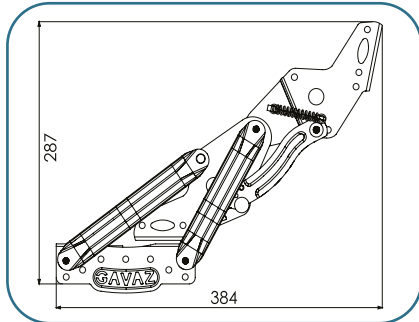
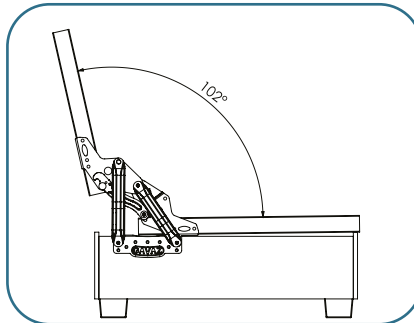
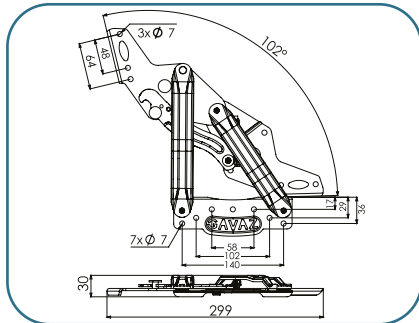
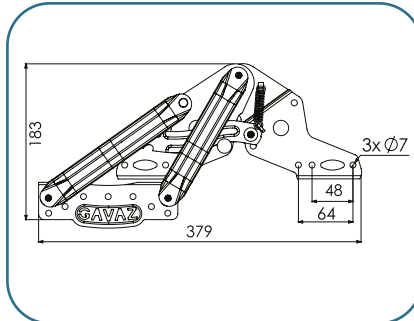
sales from factory  
**FIMUS**  
By Hell Elmecoglu  
WORLD

Büyük Japon Mekanizması  
Big Japon Mechanism  
KOD : B2002240



**Profil ve ahşap gövdeli kanepelerde kullanılan; kanepenin oturma pozisyonundan sandık ve yatak haline dönüşümünü sağlayan mekanizmadır.**

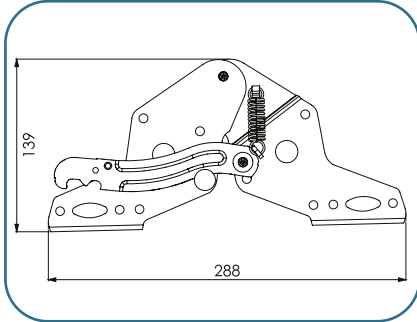
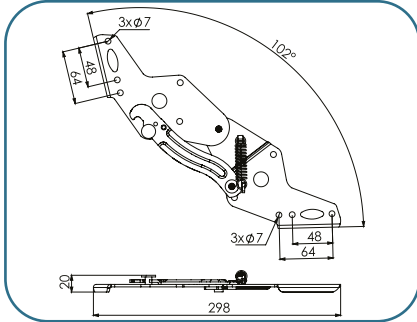
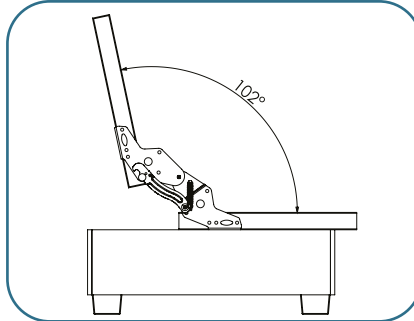
*It is a sofa-bed mechanism transforming from sitting with store case basement into a bed position.  
Applicable in metal profile and wooden skeleton couches.*





**Profil ve ahşap iskeletli kanepelerde sırt fontunu kaldırıp açmak suretiyle yatak olabilme özelliği sağlayan mekanizmadır.**

*By opening and lifting up the backrest part , this mechanism transforms into a sofabed. Applicable in metal profile and wooden skeleton couches.*





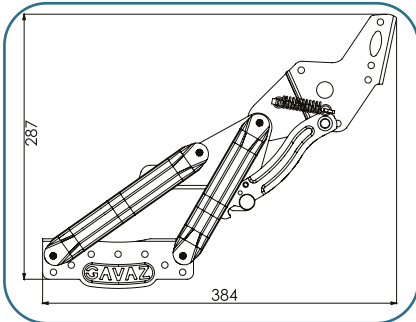
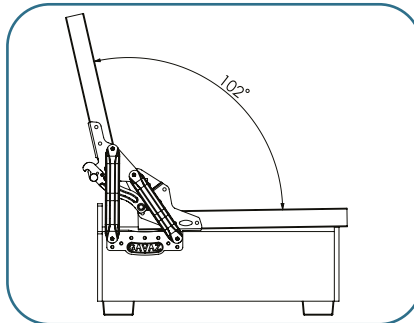
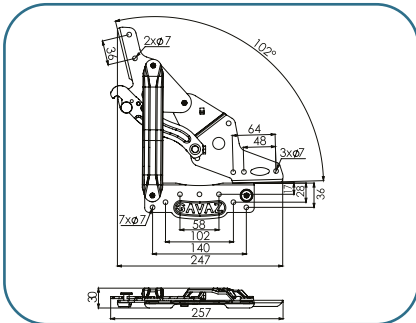
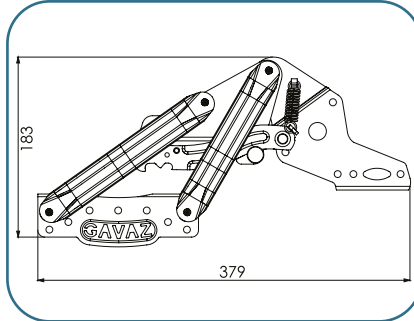
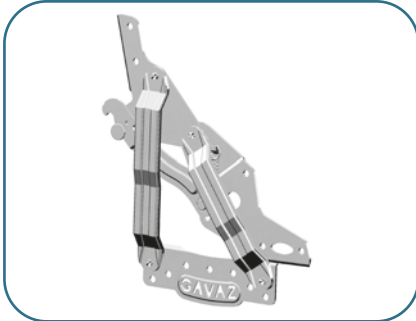
sales from factory  
**FIMUS**  
Big Heli. Elmecoglu  
WORLD

# Büyük Özel Japon Mekanizması Big Special Japon Mechanism KOD : B2008240



**Bu ürünümüz kanepelerdeki yüksek maliyeti aşağıya çekebilmek için tasarlanmıştır. Bilindiği üzere kanepelerin neredeyse tamamı yaylı yapılmaktadır. Geliştirmiş olduğumuz bu üründe oturak kısmı yaylı sırt kısmı süngerli yapıldığında sırt kısmındaki süngeri oturak kısmındaki yayın yüksekliğinden 4-5 cm daha düşük kullanılabiliyor bu da üreticiye ciddi anlamda tasarruf sağlamaktadır.**

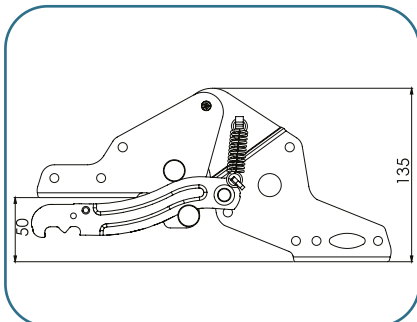
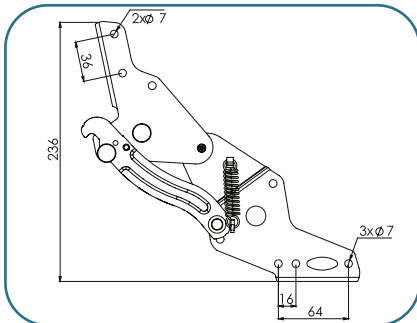
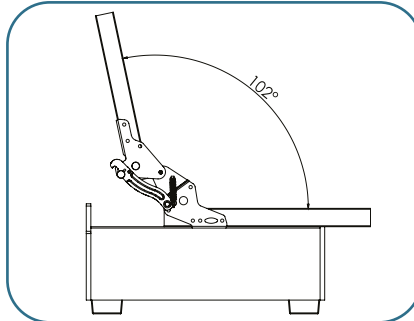
*This product is designed to lower production cost of sofas. As known, generally sofas are made with spring upholstery. With this mechanism the sofa's back part can be made with sponge and the seat part with spring upholstery. As the sponge back part is 4-5 cm thinner than the seat part. This mechanism saves you costs and enables producing price competitive sofas.*





Oturma kısmı sabit ve sırt kısmı hareketli modeller için kullanılan mekanizma olup, sırt kısmında sünger, oturak kısmında yay kullanılabilir. **It is used for designs of which sitting part is fixed and back part is moving. This product is designed to lower production cost of sofas. As known, generally sofas are made with spring upholstery. With this mechanism the sofa's back part can be made with sponge and the seat part with.**

*It is used for designs of which sitting part is fixed and back part is moving. This product is designed to lower production cost of sofas. As known, generally sofas are made with spring upholstery. With this mechanism the sofa's back part can be made with sponge and the seat part with.*





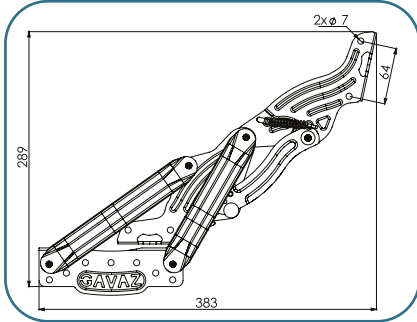
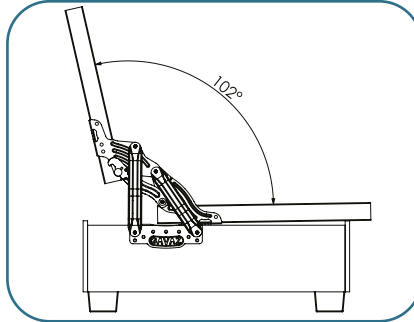
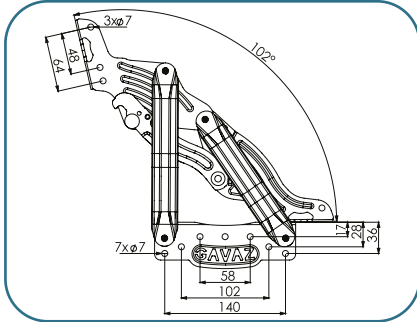
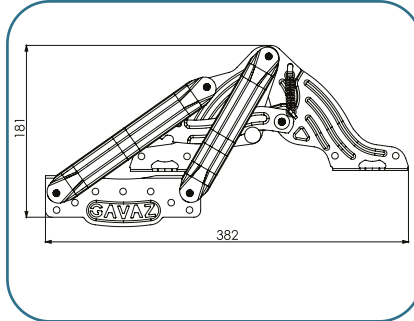
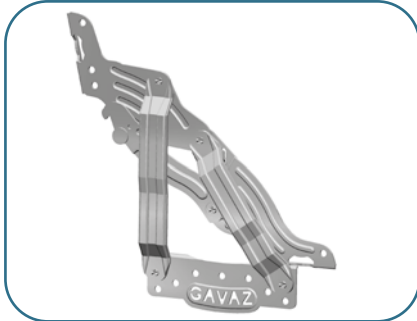
sales from factory  
**FIMUS**  
By Heli Elmecoglu  
**WORLD**

Lüks Japon Mekanizması  
Luxury Japon Mechanism  
KOD : B2008400



**Profil ve ahşap gövdeli kanepelerde kullanılan ; kanepenin oturma pozisyonundan sandık ve yatak haline dönüşümünü sağlayan mekanizmadır.**

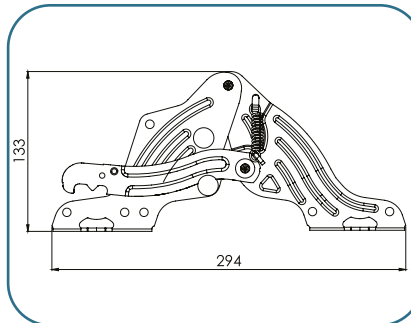
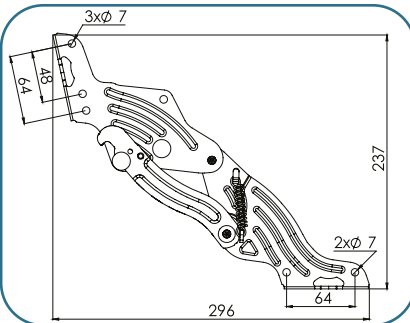
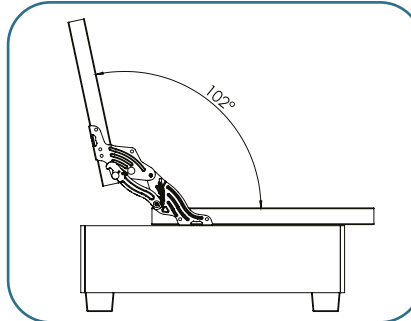
*It provides to become a bed and a store case from sitting position in profile and wooden skeleton couches.*





**Profil ve ahşap iskeletli kanepelerde sırt fontunu kaldırıp açmak suretiyle yatak olabilme özelliği sağlayan mekanizmadır.**

*It provides to become a bed in profile and wooden skeletons by opening and lifting up the backrest part.*





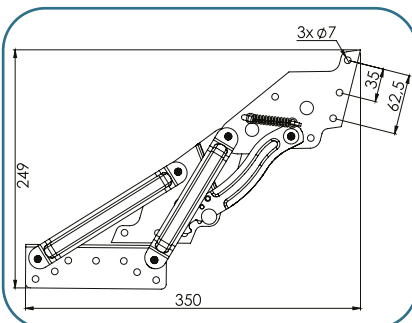
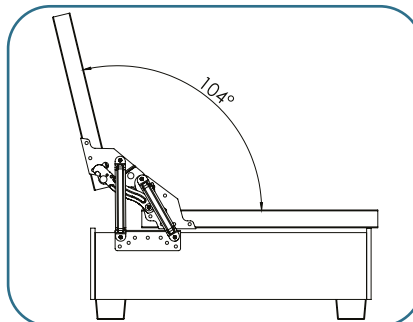
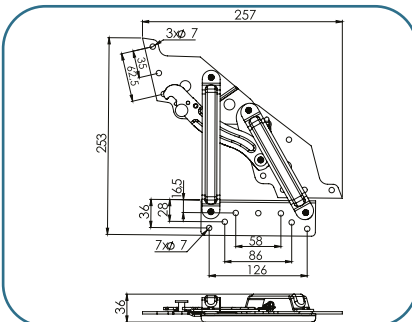
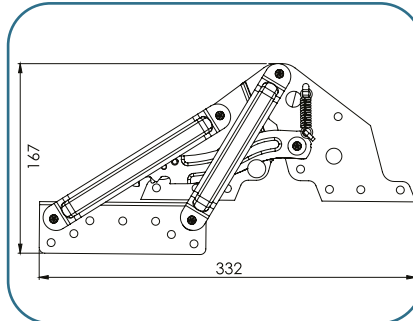
sales from factory  
**FIMUS**  
By Heli Elmecoglu  
WORLD

Küçük Japon Mekanizması  
Small Japon Mechanism  
KOD : B2002110



**Profil ve ahşap gövdeli süngerli kanepelerde kullanılan; kanepenin oturma pozisyonundan sandık ve yatak haline dönüşümünü sağlayan mekanizmadır.**

*It provides to become a bed with store case from sitting position in profile and wooden skeleton couches with sponge fillings.*

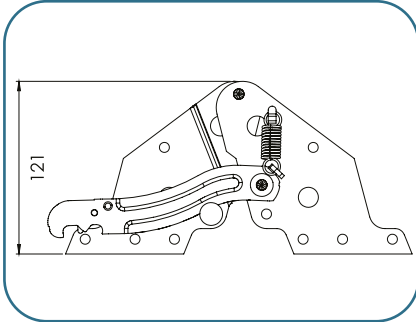
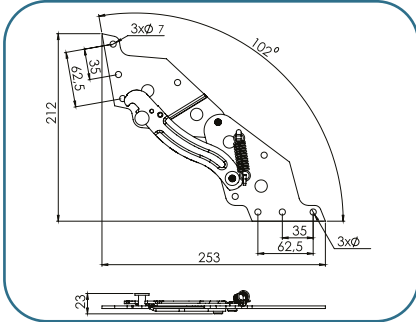
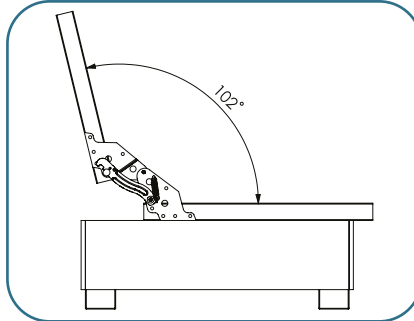
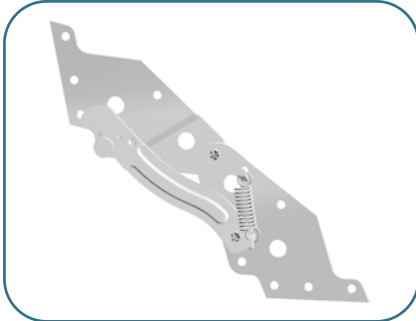






**Profil, ahşap ve süngerli iskeletli kanepelerde sırt fontunu kaldırıp açmak suretiyle yatak olabilme özelliği sağlayan mekanizmadır.**

*It provides to become a bed produced in profile and wooden skeletons with sponge by opening and lifting up the backrest part.*





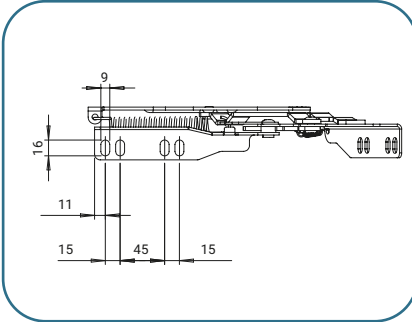
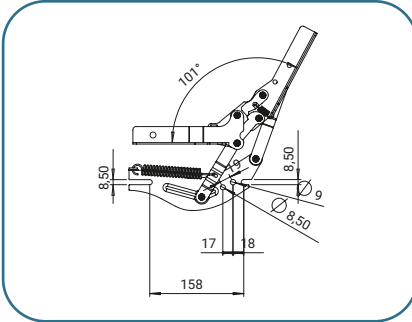
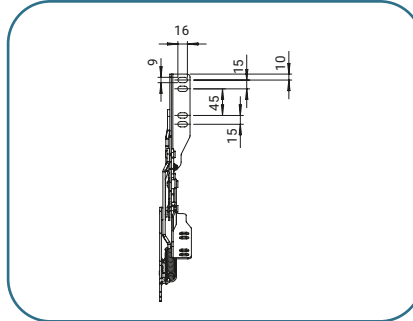
sales from factory  
**FIMUS**  
By Heli Elmecengül  
**WORLD**

Karpat Mekanizması  
Karpat Mechanism  
KOD : B2018530



**Kanepelerde kullanılan, sırt fontuna iki ayrı açıda oturma ve yatak olabilme özelliği sağlayan mekanizmadır. Tekli, ikili ve üçlü kanepelerde kullanılabilir.**

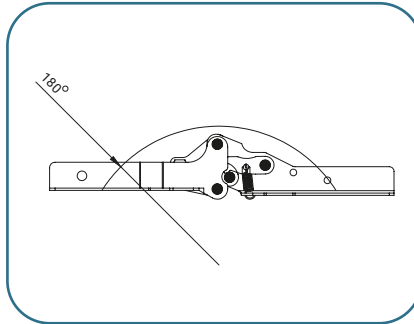
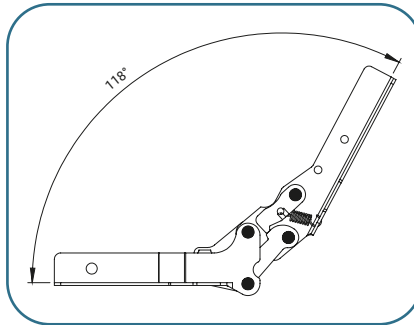
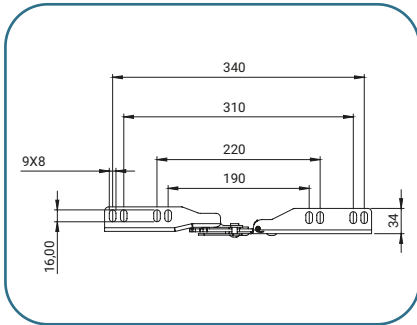
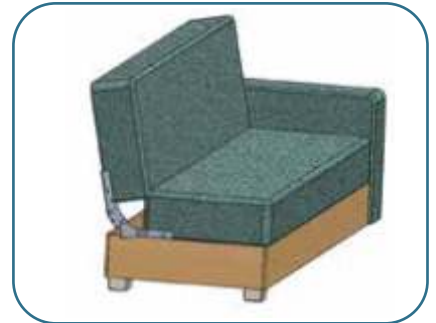
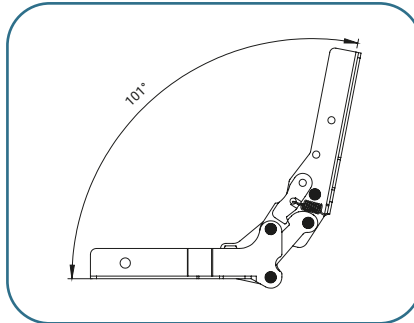
*It is used in sofas to adjust the sofa from sitting position to bed position. It also provides to give comfortable sitting with 2 different angles. Suitable for single, double and triple sofas.*





*Kanepelerde kullanılan, sırt fontuna iki ayrı açıda oturma ve yatak olabilme özelliği sağlayan mekanizmadır. Tekli ve ikili kanepelerde kullanılabilir.*

*It is used in sofas to adjust the sofa from sitting position to bed position. It also provides to give comfortable sitting with 2 different angles. Suitable for single and double sofas.*





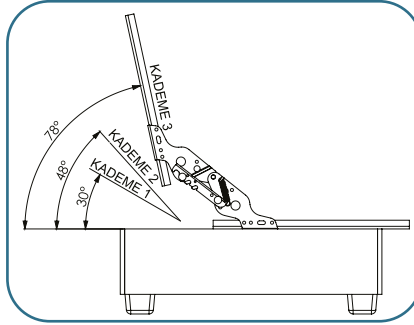
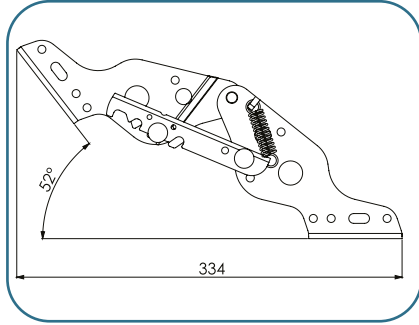
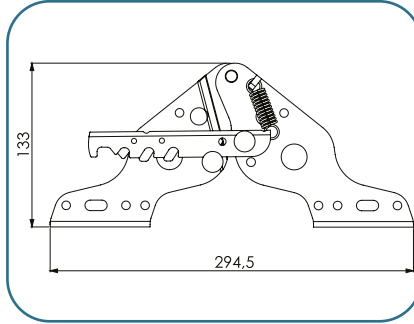
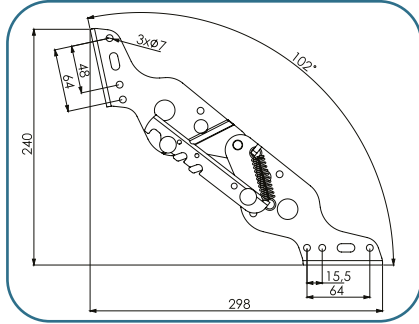
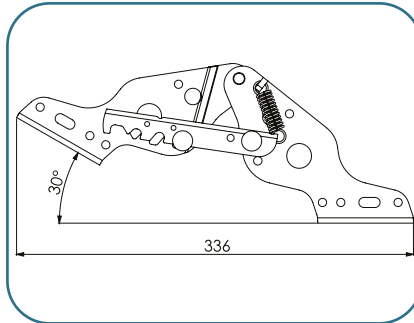
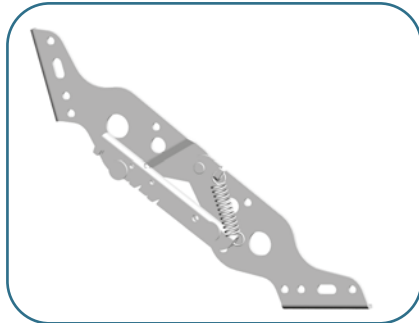
sales from factory  
**FIMUS**  
By Hell Elmecengül  
**WORLD**

## Üç Kademeli Sırt Mekanizması Backrest Three Level Mechanism KOD : B2006370



**Profil ve ahşap iskeletli kanepelerde sırt fontunun üç farklı açıda oturma rahatlığı ve yatak olabilmeye özelliği sağlar.**

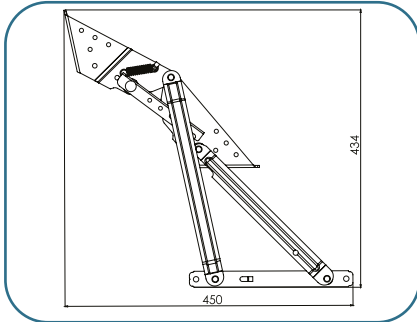
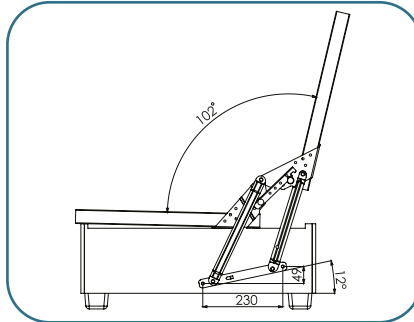
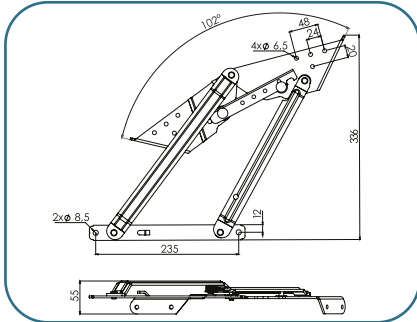
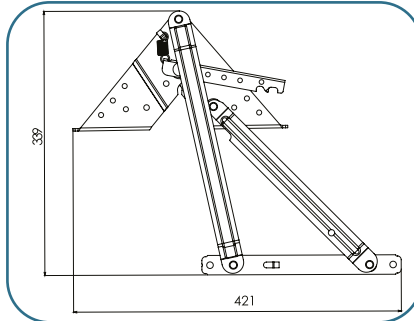
*It provides to give comfortable sitting with three different angles and becomes a bed . Suitable for profile and wooden skeletons.*





Ahşap iskeletli kanepelerde kullanılan, kanepenin oturma pozisyonundan sandık ve yatak haline dönüşümünü sağlayan mekanizmadır. Tekli, ikili ve üçlü kanepede çeşitlerinde kullanılır.

Its used in sofas with wooden framing to adjust the sofa from sitting position to store case or bed position. Used in single, double or triple types of sofas.





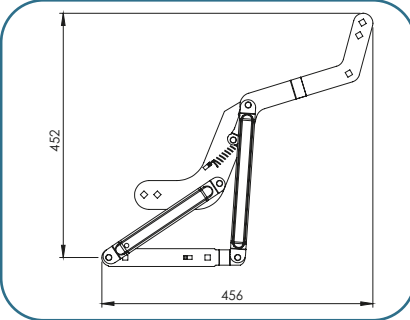
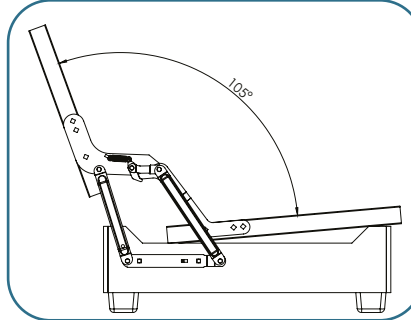
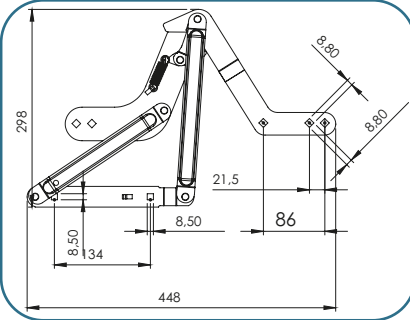
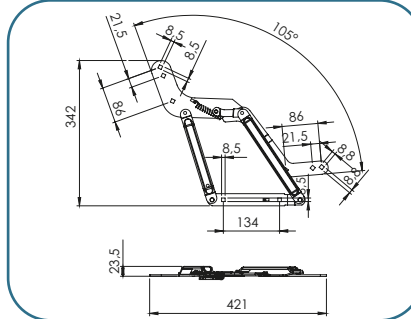
sales from factory  
**FIMUS**  
Big Hill Elmesciglu  
WORLD

## Yeni Büyük Balkan Mekanizması New Big Balkan Mechanism KOD : B2017100



**Ahşap iskeletli kanepelerde kullanılan, kanepenin oturma pozisyonundan sandık ve yatak haline dönüşümünü sağlayan mekanizmadır. Tekli, ikili ve üçlü kanepede çeşitlerinde kullanılır.**

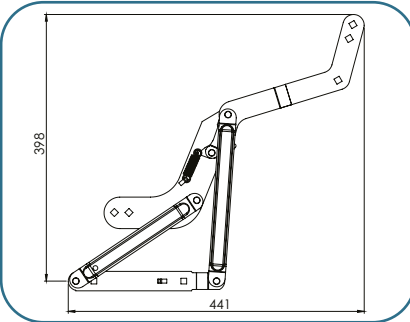
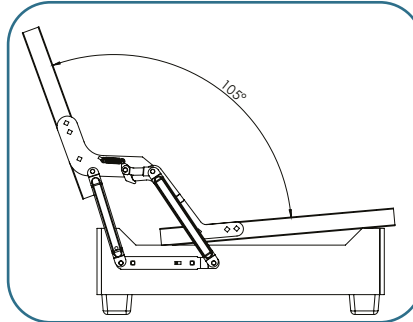
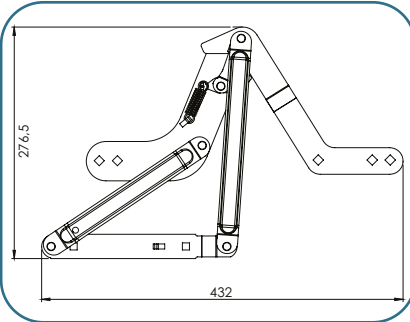
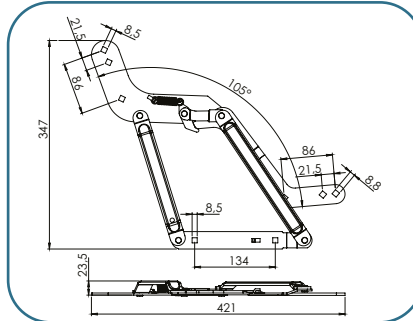
*It is used in sofas with wooden framing to adjust the sofa from sitting position to store case or bed position. Used in single, double or triple types of sofas.*





Ahşap iskeletli kanepelerde kullanılan, kanepenin oturma pozisyonundan sandık ve yatak haline dönüşümünü sağlayan mekanizmadır. Tekli, ikili ve üçlü kanepede çeşitlerinde kullanılır.

It is used in sofas with wooden framing to adjust the sofa from sitting position to store case or bed position. Used in single, double or triple types of sofas.





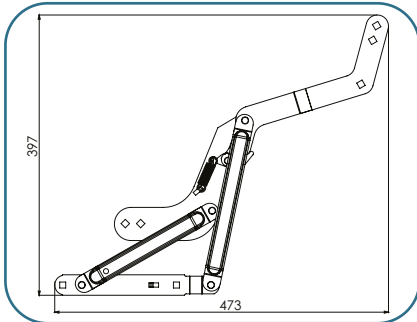
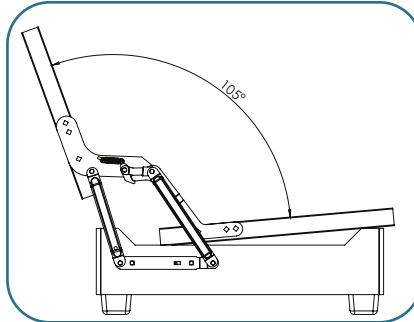
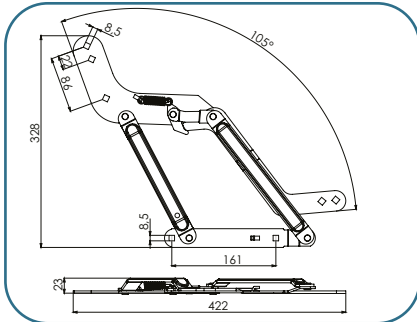
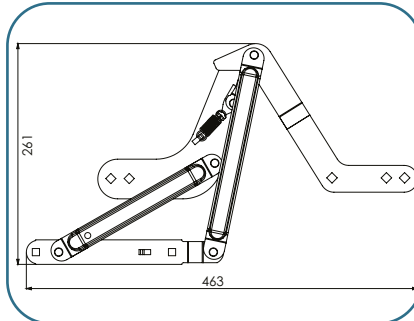
sales from factory  
**FIMUS**  
By Heli Elmecoglu  
WORLD

Küçük Balkan Mekanizması  
Small Balkan Mechanism  
KOD : B2007600



**Ahşap iskeletli kanepelerde kullanılan, kanepenin oturma pozisyonundan sandık ve yatak haline dönüşümünü sağlayan mekanizmadır. Tekli, ikili ve üçlü kanepede çeşitlerinde kullanılır.**

*It is used in sofas with wooden framing to adjust the sofa from sitting position to store case or bed position. Used in single, double or triple types of sofas.*

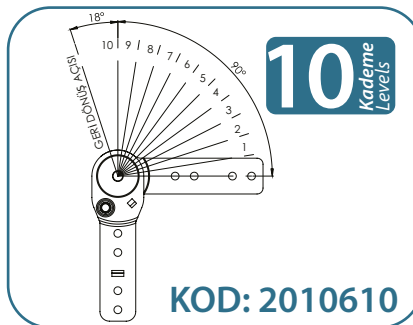
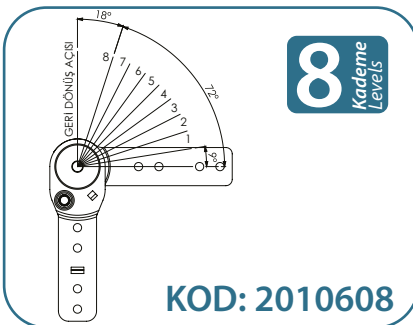
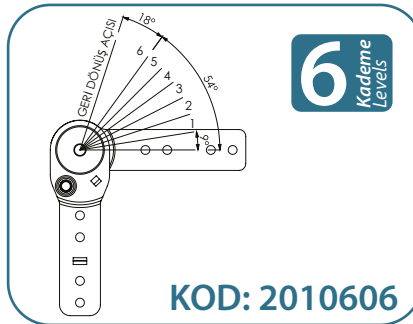
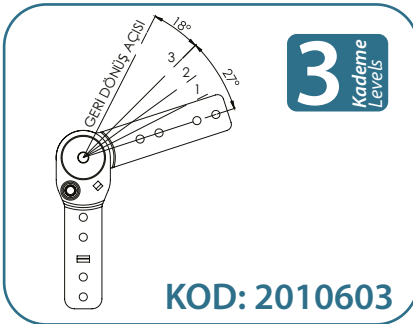
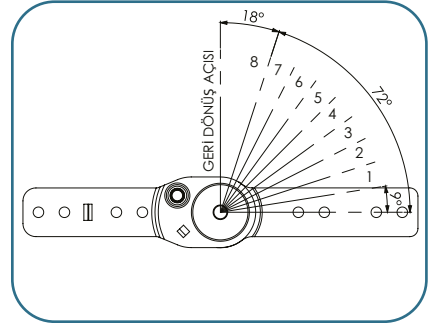
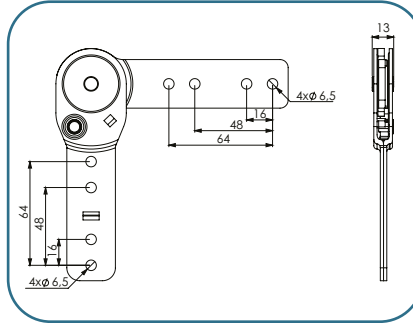






Koltukların kol ve baş kısımlarını 9 derecelik açılarla hareket ettirerek farklı kademelerde kullanılmasını sağlayan fonksiyonel mekanizmadır.

It is a functional Mechanism that provides to move the headrest and the armrest parts of armchairs and couches with up to 10 levels with 9 degree angles each step. Available in 3,6,8 and 10 levels.





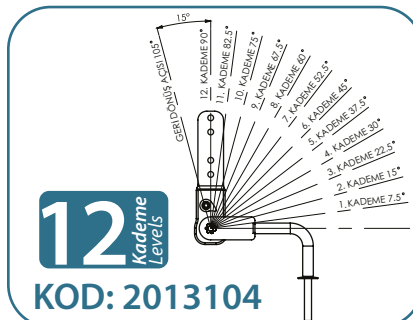
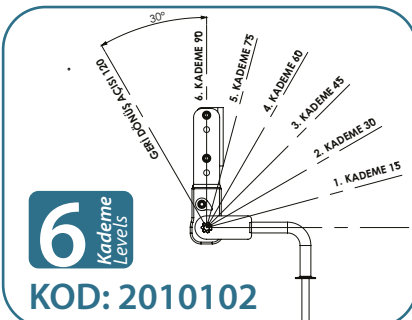
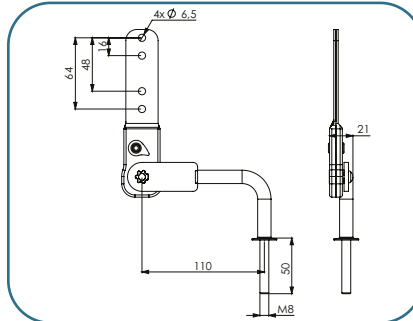
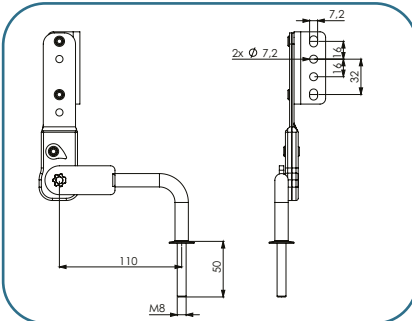
sales from factory  
**FIMUS**  
By Heli Elmecinglu  
**WORLD**

## Milli Bařlık Mekanizması (Uzun) Headrest Rod Levelizer (Long)



Koltuklarda bař kısmının 15 derecelik açılarla 6 kademede veya 7,5 derecelik açılarla 12 kademede açılmasını sağlayarak boyun kısmına destek veren mekanizmadır.

It provides an adjustable headrest support for seating furniture in up to 6 levels with 15 degrees angles or 12 levels with 7,5 degrees angles each step.

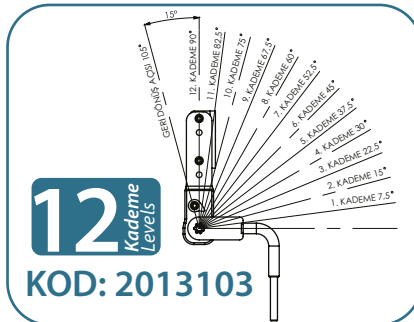
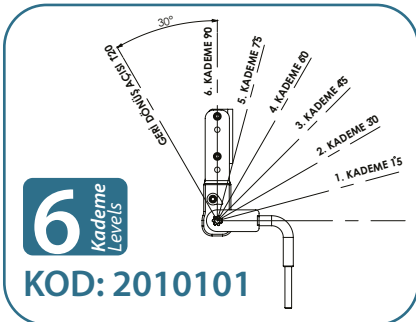
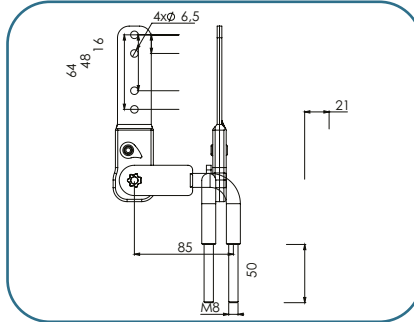
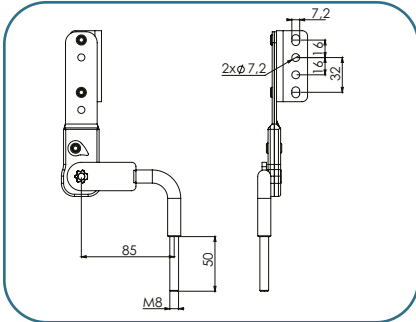


# Milli Başlık Mekanizması (Kısa) Headrest Rod Levelize (Short)



Koltuklarda baş kısmının 15 derecelik açılarla 6 kademede veya 7,5 derecelik açılarla 12 kademede açılmasını sağlayarak boyun kısmına destek veren mekanizmadır.

It provides an adjustable headrest support for seating furniture in up to 6 levels with 15 degrees angles or 12 levels with 7,5 degrees angles each step.





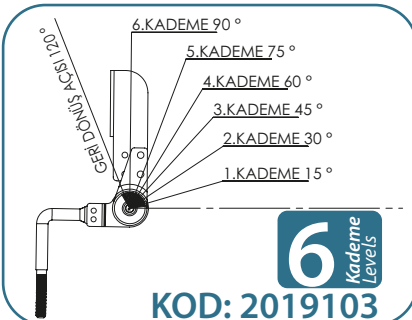
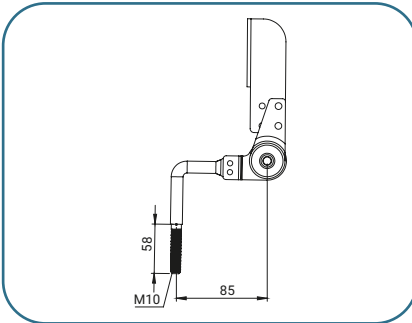
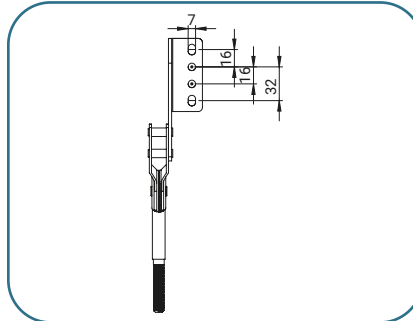
sales from factory  
**FIMUS**  
By Heli Elmecoglu  
**WORLD**

## Milli Bařlık Mekanizması - TR Headrest Rod Levelizer - TR



**Koltuklarda bař kısmının 15 derecelik açılarla 6 kademede açılmasını sađlayarak boyun kısmına destek veren mekanizmadır.**

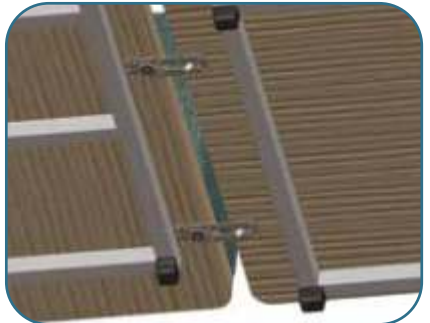
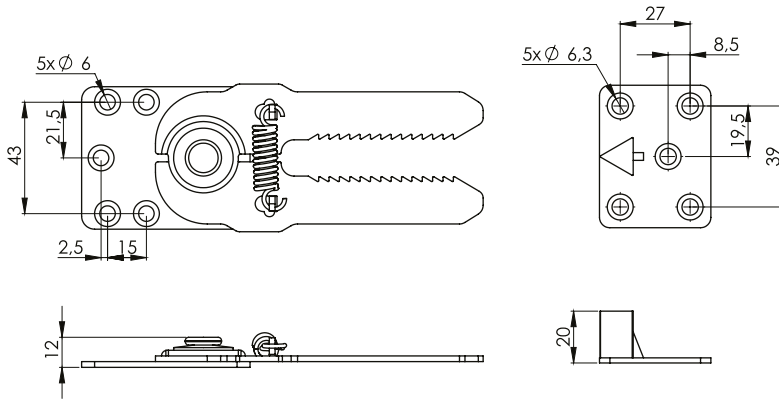
*It provides an adjustable headrest support for seating furniture in up to 6 levels with 15 degrees angles each step.*





**Köşe takımlarında ayarlanabilir ara mesafesi ile iki koltuğu birbirine kolaylıkla birleştirebilen görünmeyen mekanizmadır. Diğer bir özelliği transport sırasında sağa veya sola dönerek gizlenebilmektedir.**

*It is used to connect corner sets with adjustable spacing to each other by remaining invisible and can be turned right / left avoiding damages during transport.*





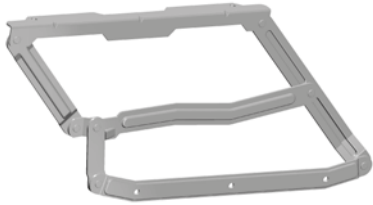
sales from factory  
**FIMUS**  
By Hell Elmecoglu  
WORLD

## Köşe Yatak Mekanizmaları Corner Bed Mechanisms



**Prol ve ahşap iskeletli kanepelerde kenepenin oturma fontu altındaki kasanın çekilip kaldırılması suretiyle yarı dairesel bir hareket açısıyla yatak olabilme özelliği sağlayan mekanizmadır.**

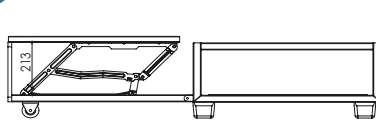
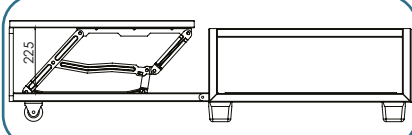
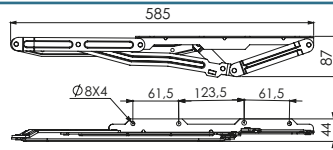
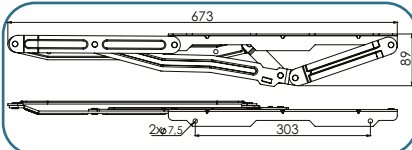
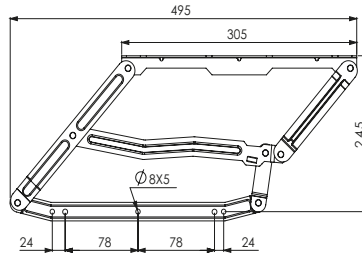
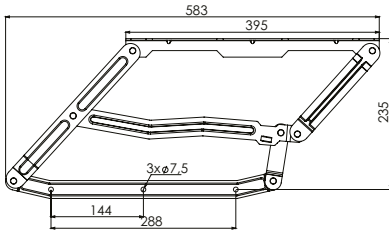
*It is used in the sofas with wooden frame or metal profile frame to transform the sofa into a bed by drawing out separate extension from under the seat by a semi circular angle movement.*



**KOD: 2002140**



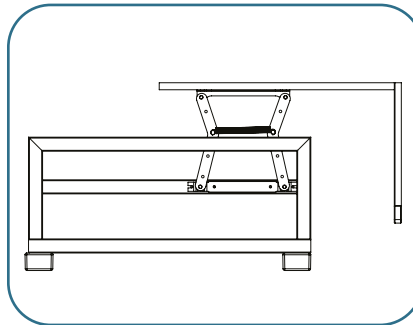
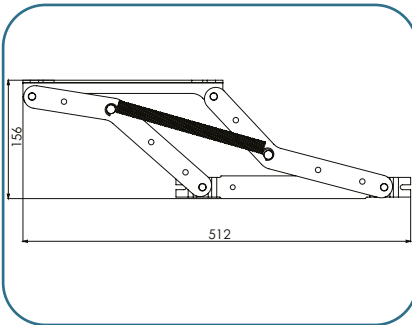
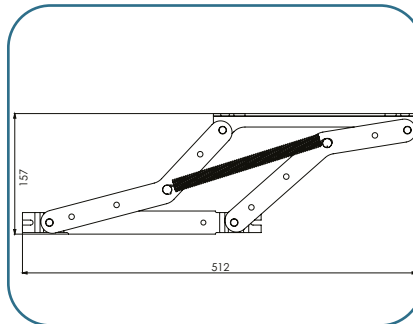
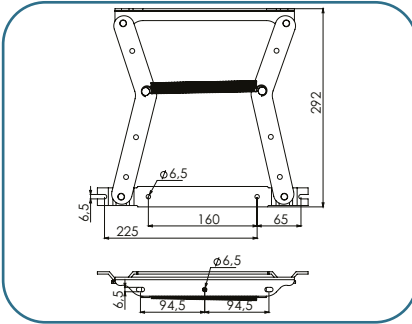
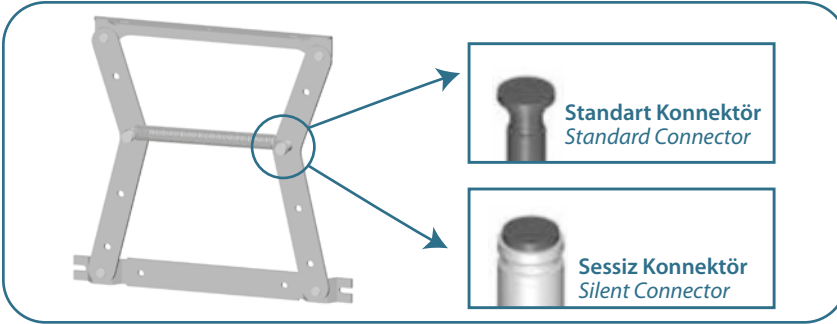
**KOD: 2002929**





**Köşe takımlarında iki ve üç kişilik kanepelerde kullanılan oturma fontunun yukarı kaldırılarak öne doğru gelmesini sağlayan, sırt fontunun da yatırılarak yatak olmasını sağlar.**

*By pulling upwards the couch seat it creates space to the backrest which then can be folded down into this space and becomes a bed by this action. Suitable for corner sets or double and triple couches.*





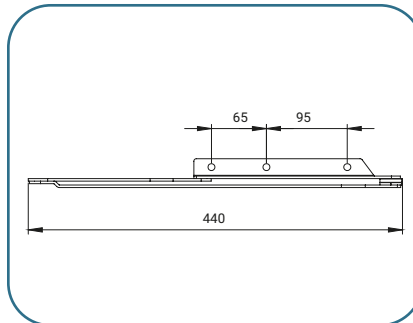
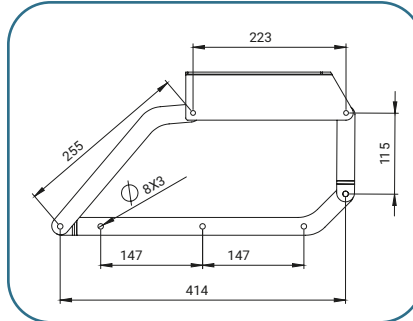
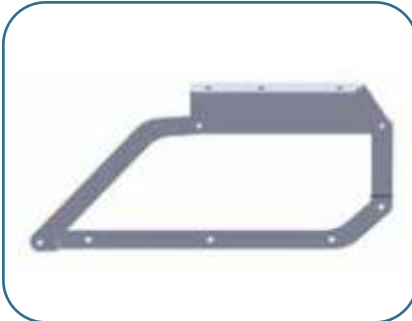
sales from factory  
**FIMUS**  
By Heli Elmecoglu  
**WORLD**

Süryat Mekanizması  
Suryat Mechanism  
KOD : B2018500



**Prol ve ahşap iskeletli kanepelerde kenepenin oturma fontu altındaki kasanın çekilip kaldırılması suretiyle yarı dairesel bir hareket açısıyla yatak olabilme özelliği sağlayan mekanizmadır.**

*It is used in the sofas with wooden frame or metal profile frame to transform the sofa into a bed by drawing out separate extension from under the seat by a semi circular angle movement.*

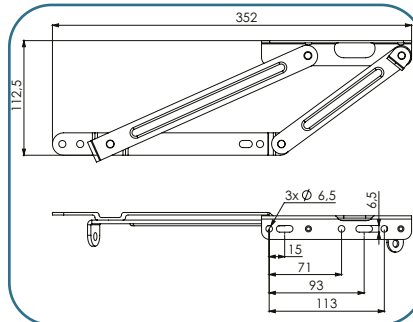
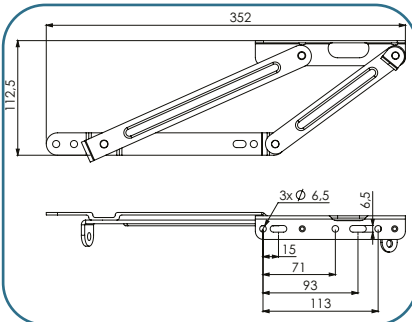
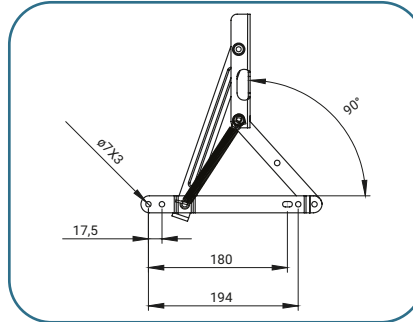
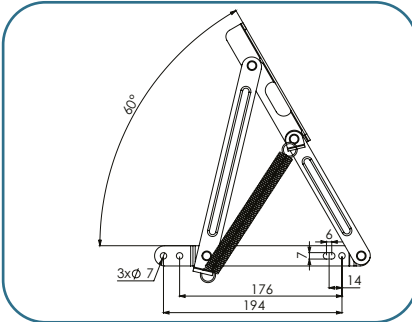






Kanepeler köşe uzantılarının ve puvarının yay yardımı ile 60 derece veya 90 derece açılmasını, iskeletin iç kısmının sandık olarak kullanılmasını sağlar.

It provides corner extensions and pouffes to open 60 degrees or 90 degrees with the assistance of a spring. The frame inside to be used as a store case.





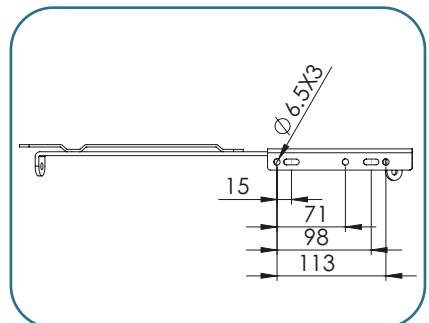
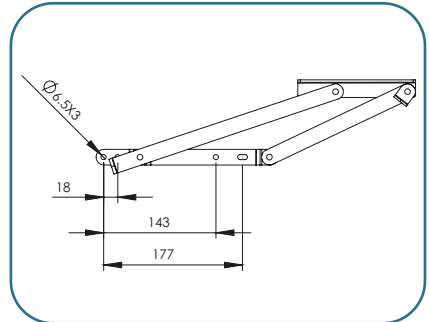
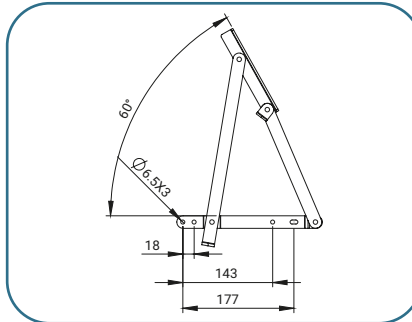
sales from factory  
**FIMUS**  
By Hell Elmecengül  
**WORLD**

## Küçük Sandık Mekanizması Uzun Kollu Small Case Mechanism Long Arm KOD : B2017300



**Kanepeler köşe uzantılarının ve puvarının yay yardımı ile 60 derece açılmasını, iskeletin iç kısmının sandık olarak kullanılmasını sağlar.**

*It provides corner extensions and pouffes to open 60 degrees with the assistance of a spring.  
The frame inside to be used as a store case.*

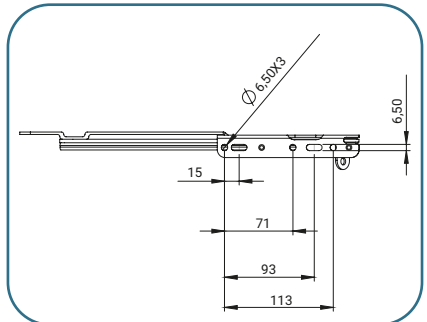
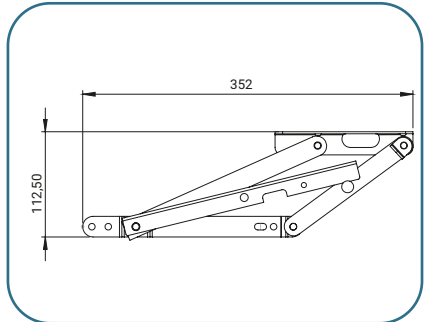
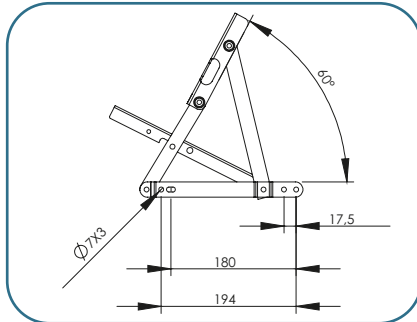


**Kilitli Küçük Sandık Mekanizması**  
*Small Case Mechanism With Lock*  
**KOD : B2018100**



**Kanepe köşe uzantılarının ve puarının yay yardımı ile 60 derece açılmasını, iskeletin iç kısmının sandık olarak kullanılmasını sağlar. Mekanizma tam açıldığında kilit sistemi otomatik olarak devreye girer ve mekanizma kapanmaz. Kapatmak için, mekanizmanın bağlı olduğu font yukarı kaldırılır ve kilit devre dışı kalarak mekanizma kapanır.**

*It provides corner extensions and pouffes to open 60 degrees with the assistance of a spring. The frame inside to be used as a store case. Automatic lock system locks the frame to secure against accidental closure of the store basement. To unlock system, frame has to be forced upwards and the frame can be closed.*





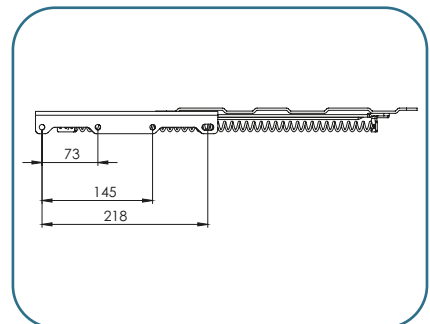
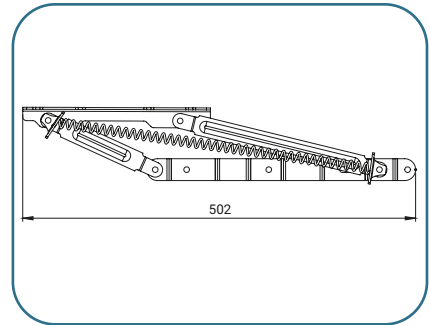
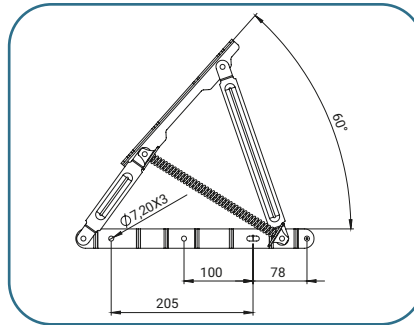
sales from factory  
**FIMUS**  
By Hell Elmecengül  
**WORLD**

## Büyük Sandık Mekanizması Big Case Mechanism KOD : B2002909



**Kanepeler köşe uzantılarının ve puvarının yay yardımı ile 53 derece açılmasını, iskeletin iç kısmının sandık olarak kullanılmasını sağlar.**

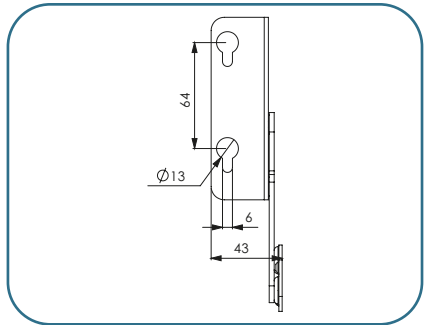
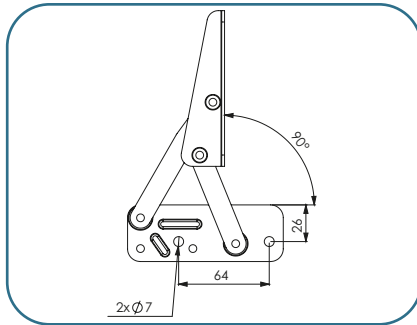
*It provides corner extensions and pouffes to open 53 degrees with the assistance of a spring.  
The frame inside to be used as a store case.*





**Kanepeler köşe uzantılarının ve puvarının yay yardımı ile 53 derece açılmasını, iskeletin iç kısmının sandık olarak kullanılmasını sağlar.**

*It provides corner extensions and pouffes to open 53 degrees with the assistance of a spring.  
The frame inside to be used as a store case.*





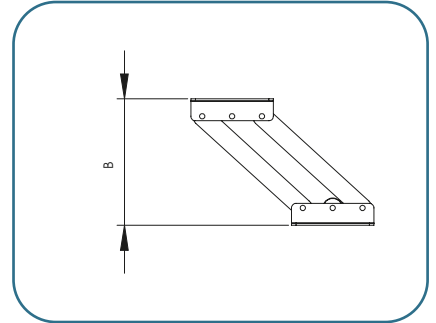
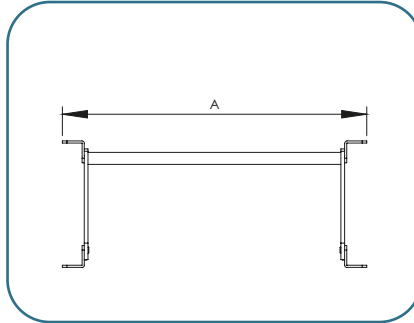
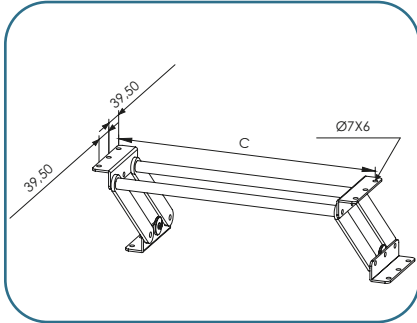
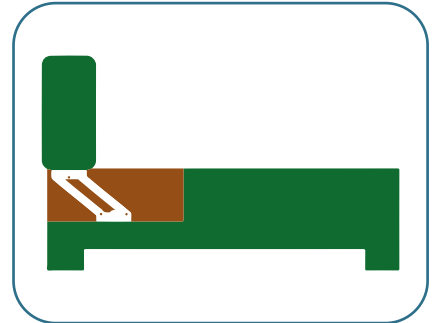
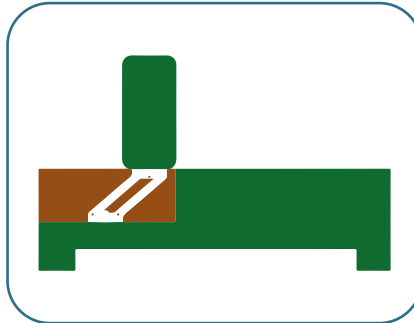
sales from factory  
**FIMUS**  
By Hell Elmecengül  
**WORLD**

## Çiftli Sırt Hareket Mekanizması Double Back Mechanism



*Kanepe sırt fontunun ileri geri hareket ettilmesini sağlar.*

*It used in sofas and corner sets to move backrest part backward and forward.*

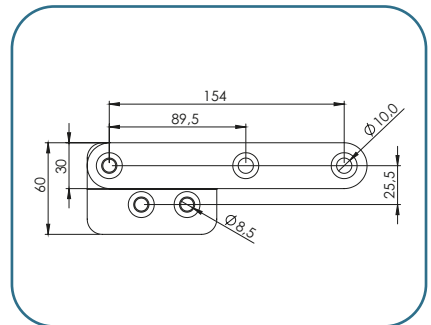
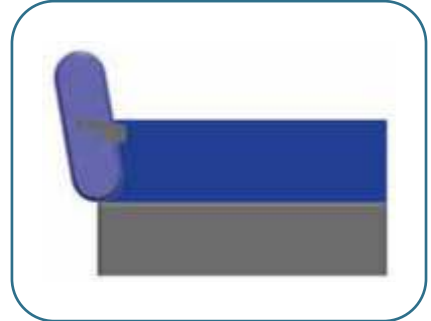
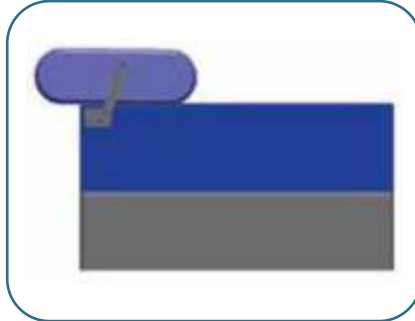
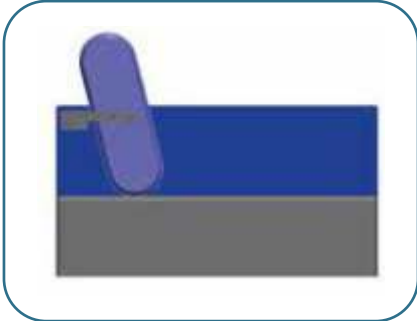


| Kod      | A   | B   | C   |
|----------|-----|-----|-----|
| B2018804 | 400 | 170 | 385 |
| B2018806 | 700 | 170 | 685 |
| B2018810 | 985 | 170 | 970 |
| B2018904 | 400 | 205 | 385 |
| B2018906 | 700 | 205 | 685 |
| B2018910 | 985 | 205 | 970 |



**Kanepelerde sırt fontunun geriye devrilmesi ile kanepenin yatak olarak kullanılmasına olanak sağlayan mekanizmadır.**

*It is used in the sofas to transform the sofa into a bed by toppling the back of the seat.*





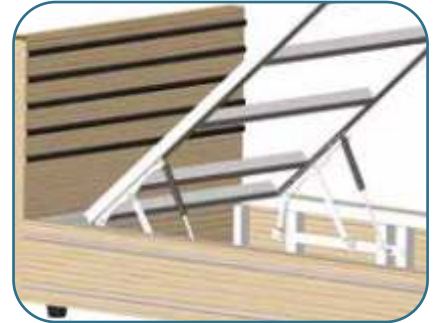
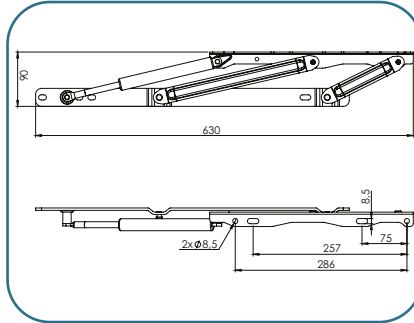
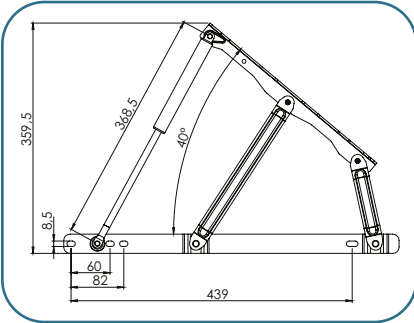
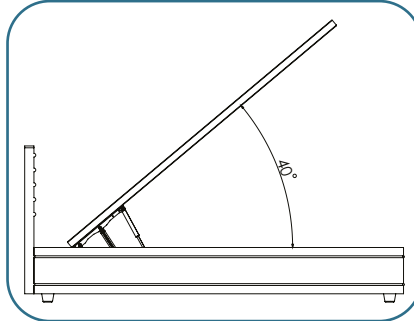
sales from factory  
**FIMUS**  
By Heli Elmecoglu  
**WORLD**

## Amortisörlü Baza Mekanizması Standard Bed Mechanism KOD : B2002220



**Baza sistemli yataklarda kullanılır. Gazlı amortisör yardımı ile baza kapağının 40 derece açılmasını sağlar. 450 – 1000 N arasında gazlı amortisör kullanılır.**

*It is used in bed systems with store basement. By the support of gas spring the bedframe lifts up to an opening 40 degrees and so with allows the storing basement to be used. Mechanism can be used with 450 - 1000 N powered gas springs.*



**Konnektör Tip 1**  
Connector Type 1



**Konnektör Tip 2**  
Connector Type 2



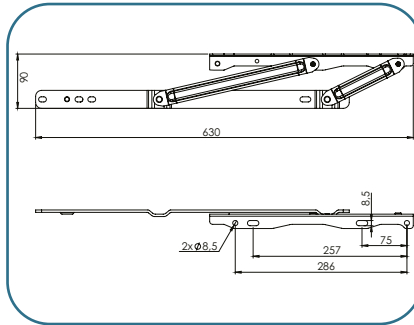
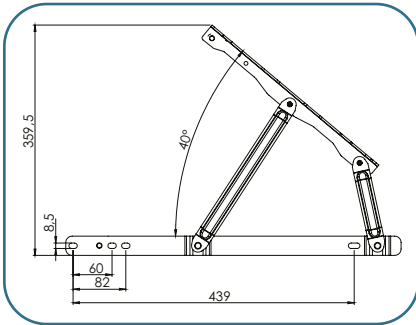
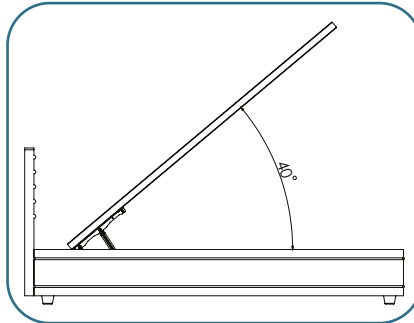
**Konnektör Tip 3**  
Connector Type 3





**Baza sistemli yataklarda kullanılır. Yay yardımı ile baza kapağının 40 derece açılmasını sağlar. 450 – 1000 N arasında yay kullanılır.**

*It is used in bed systems with store basement. By the support of wire spring the bedframe lifts up to an opening 40 degrees and so with allows the storing basement to be used. Mechanism can be used with 450 - 1000 N powered wire spring.*





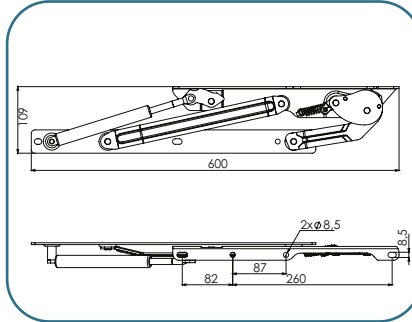
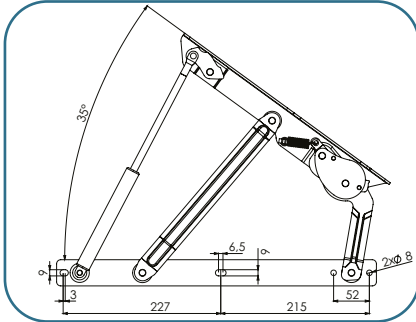
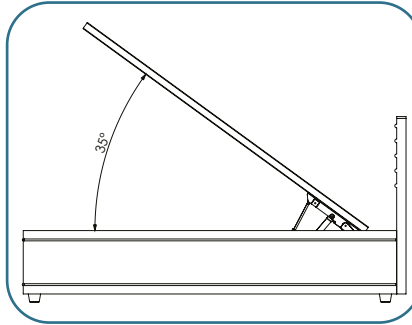
sales from factory  
**FIMUS**  
By Hell Elmecingizli  
**WORLD**

## Otomatik Kilitli Baza Mekanizması Auto-Lock Bed Mechanism KOD : B2006290



**Baza sistemli yataklarda kullanılır. Gazlı amortisör yardımıyla baza kapağının 35 derece açılmasını sağlar . Baza kapağı açıldığında kilit sistemi otomatik olarak devreye girer ve baza kapağı kapanmaz. Kapağı kapatmak için yukarı kaldırılır ve kilit devre dışı kalarak kapak kapatılır. 450 - 650 N arası gazlı amortisör kullanılır.**

*It is used in bed systems with store basement. By the support of gas spring the mattress frame can be lifted up to an opening of 35 degrees and locks the frame to secure against accidental closure of the store basement. To unlock system, mattress frame has to be forced shortly upwards and the frame can be closed. Mechanism can be used with 450 - 650 N powered gas springs.*

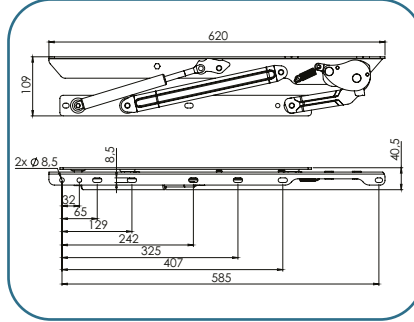
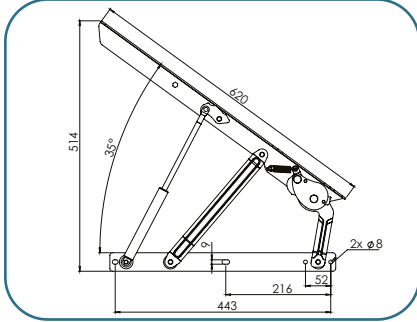
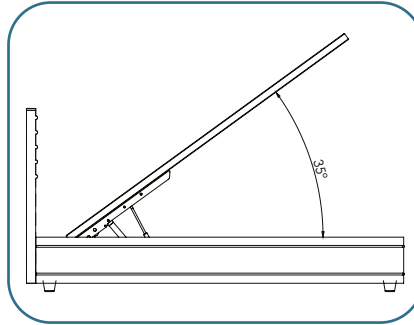


Uzun Köşebentli Kilitli Baza Mekanizması  
Big Auto-Lock Bed Mechanism  
KOD : B2012309



**Baza sistemli yataklarda kullanılır. Gazlı amortisör yardımıyla baza kapağının 35 derece açılmasını sağlar. Baza kapağı açıldığında kilit sistemi otomatik olarak devreye girer ve baza kapağı kapanmaz. Kapağı kapatmak için yukarı kaldırılır ve kilit devre dışı kalarak kapak kapatılır. 450 - 1200 N arası gazlı amortisör kullanılır.**

*It is used in bed systems with store basement. By the support of gas spring the mattress frame can be lifted up to an opening of 35 degrees and locks the frame to secure against accidentally closure of the store basement. To unlock system, mattress frame has to be forced shortly upwards and the frame can be closed. Mechanism can be used with 450 - 1200 N powered gas springs.*





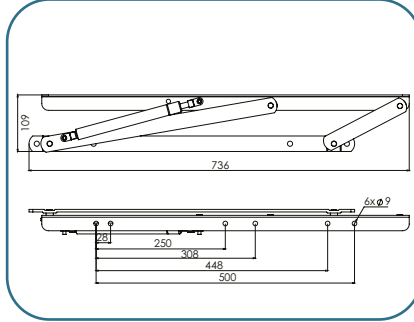
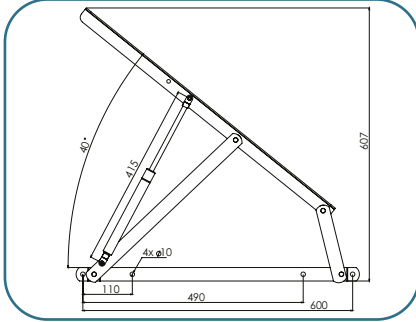
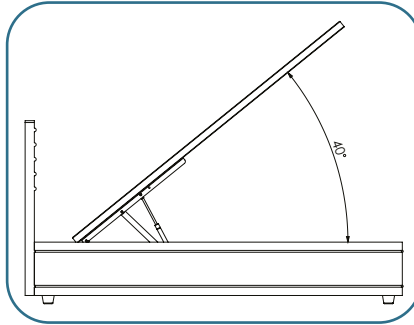
sales from factory  
**FIMUS**  
By Heli Elmecoglu  
WORLD

Büyük Baza Mekanizması Milano  
Big Bed Mechanism Milano  
KOD : B2012300



**Geniş hacimli prol ve ahşap baza sistemlerinde kullanılır. Gazlı amortisör yardımıyla baza kapağının 40 derece açılmasını ve bazanın sandık amaçlı kullanılmasını sağlar. 450-1200 N arasında gazlı amortisör kullanılır.**

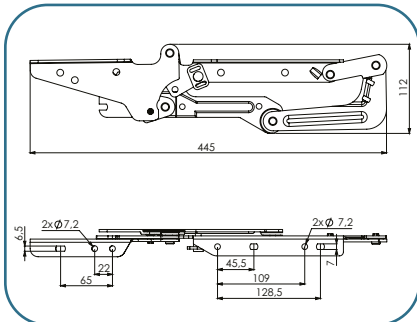
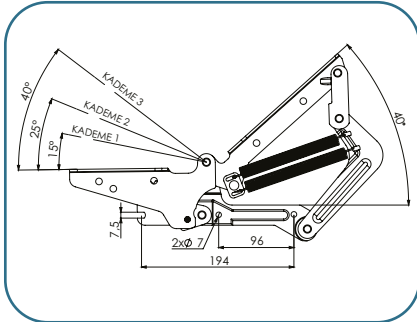
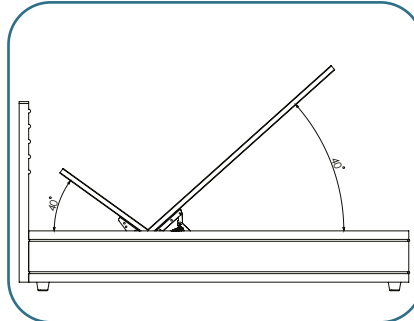
*It is used for metal and wooden store basement bed systems with wide volume. It provides the mattress frame to be opened 40 degrees by gas spring support and this allows the storing basement to be used. Mechanism can be used with 450-1200 N powered gas springs.*





**Baza sistemli yataklarda kapağın 40 derece açılmasını sağlar. Başlık kısmı 3 kademeli dinlenme pozisyonu sağlar.**

*This mechanism is used in bed systems with store basement. By the support of gas spring the bedframe lifts up to a 40 degrees opening and the body flexible head / shoulder frame section can be lifted up in 3 levels.*





sales from factory  
**FIMUS**  
By Hell Elmecinglu  
WORLD

Ekstra Büyük Baza Mekanizması (Tek Amortisör)

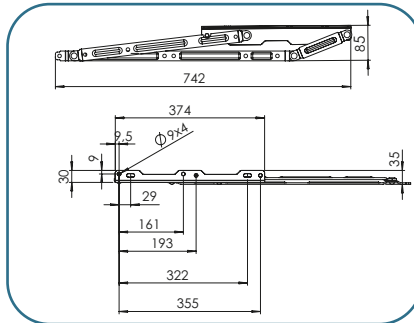
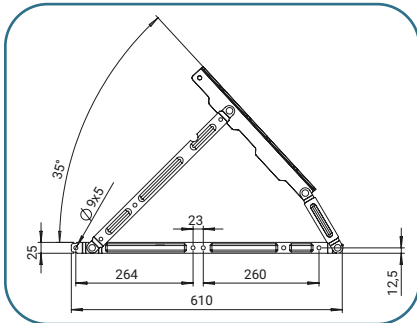
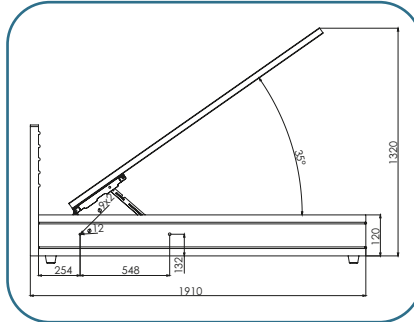
Extra Big Bed Mechanism (Single Gas Spring)

KOD : B2019100



**Geniş hacimli prol ve ahşap baza sistemlerinde kullanılır. Gazlı amortisör yardımıyla baza kapağının 35 derece açılmasını ve bazanın sandık amaçlı kullanılmasını sağlar. 450-1200 N arasında gazlı amortisör kullanılır.**

*It is used for metal and wooden store basement bed systems with wide volume. It provides the mattress frame to be opened 35 degrees by gas spring support and this allows the storing basement to be used. Mechanism can be used with 450-1200 N powered gas springs.*



**Ekstra Büyük Baza Mekanizması (Çift Amortisör)**  
**Extra Big Bed Mechanism (Double Gas Spring)**  
**KOD : B2019110**

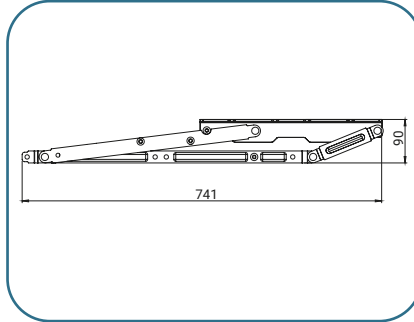
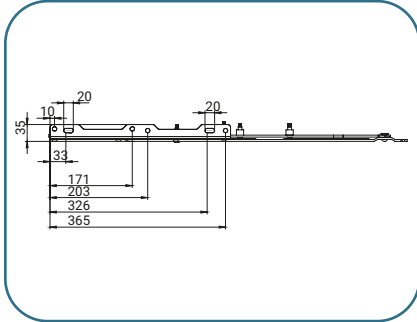
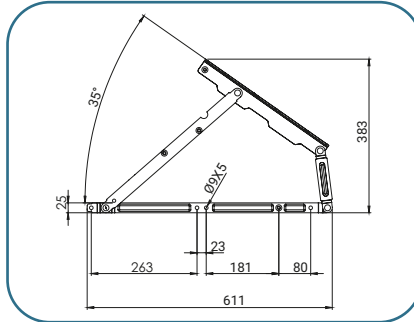
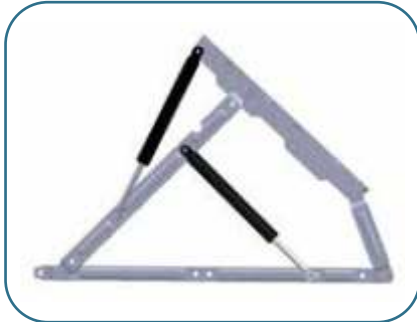


*sales from factory*  
**FIMUS**  
*Big Hall Elincaçlığı*  
**WORLD**



**Geniş hacimli prol ve ahşap baza sistemlerinde kullanılır. Gazlı amortisör yardımıyla baza kapağının 35 derece açılmasını ve bazanın sandık amaçlı kullanılmasını sağlar. 450-1200 N arasında gazlı amortisör kullanılır.**

*It is used for metal and wooden store basement bed systems with wide volume. It provides the mattress frame to be opened 35 degrees by gas spring support and this allows the storing basement to be used. Mechanism can be used with 450-1200 N powered gas springs.*





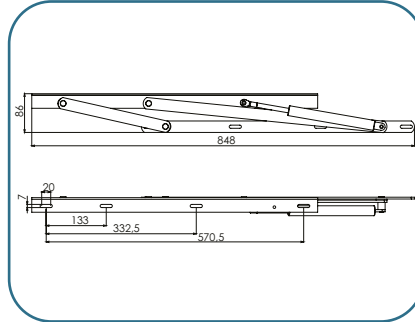
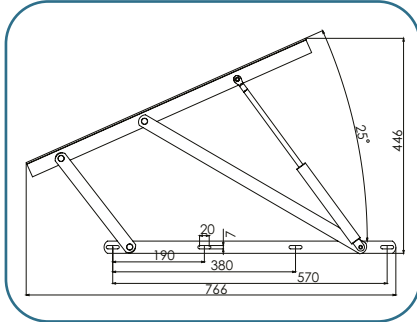
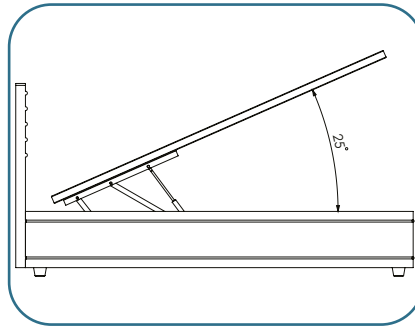
sales from factory  
**FIMUS**  
By Hell Elmecoglu  
**WORLD**

Büyük Baza Mekanizması Rio  
Big Bed Mechanism Rio  
KOD : B2012303



**Geniş hacimli prol ve ahşap baza sistemlerinde kullanılır. Gazlı amortisör yardımıyla baza kapağının 25 derece açılmasını ve bazanın sandık amaçlı kullanılmasını sağlar. 450 - 1200 N arasında gazlı amortisör kullanılır.**

*It is used for metal and wooden store basement bed systems with wide volume. It provides the mattress frame to be opened 25 degrees by gas spring support and this allows the storing basement to be used. Mechanism can be used with 450 - 1200 N powered gas springs.*



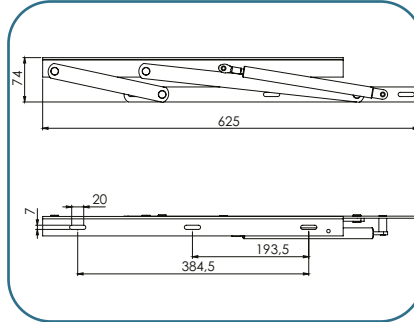
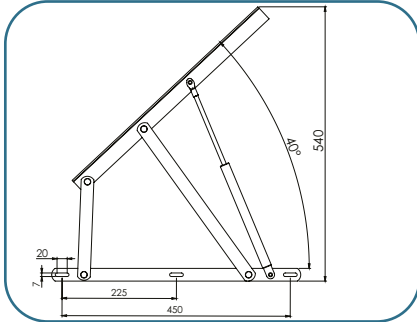
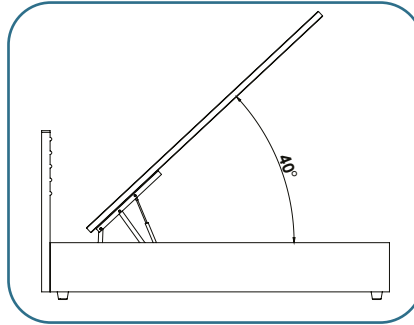


Küçük Baza Mekanizması Rio  
Small Bed Mechanism Rio  
KOD : B2012304



**Baza sistemli yataklarda kullanılır. Gazlı amortisör yardımı ile baza kapağının 40 derece açılmasını sağlar. 450 – 750 N arasında gazlı amortisör kullanılır.**

*It is used for bed systems with store basement. It provides the mattress frame to be opened 40 degrees by gas spring support and this allows the storing basement to be used. Mechanism can be used with 450 - 750 N powered gas springs.*





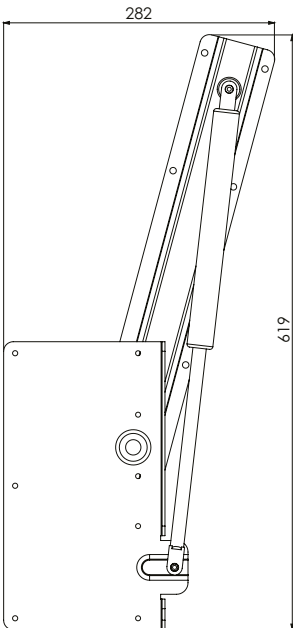
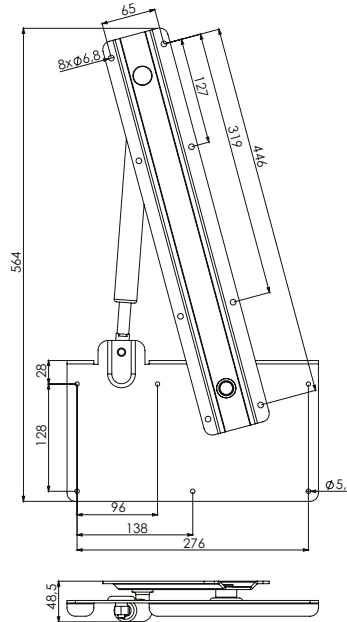
sales from factory  
**FIMUS**  
By Heli Elmecoglu  
**WORLD**

Duvar Mekanizması  
Wallbed Mechanism  
KOD : B2012200



**Duvara dikey ve paralel halde olan bir yatağı yatay kullanıma hazır hale getirir. Amortisörlü bir mekanizma olmasından dolayı yatağı kaldırırken ve indirirken harcamanız gereken güç minimumdur. 700-1900 N arası gazlı amortisör kullanılır.**

*It provides vertical and horizontal ready to use bed storing in furniture unit and makes you saving living space with function. Function is very easy to handle without effort. Mechanism can be used with 700-1900 N powered gas springs for single and double beds.*





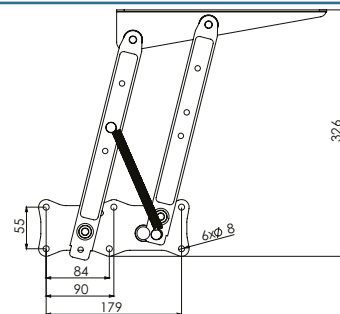
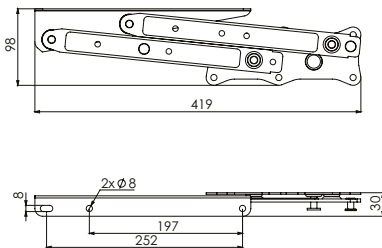
**Sehpaların üst kısmının öne yukarı doğru hareket ettirilerek servis sehпасı olarak kullanımını sağlar. Sehpanın iç kısmının sandık olarak kullanılmasına olanak verir. Yay veya Amortisör yardımı ile kapağın daha yumuşak kapanmasını sağlar.**  
*This mechanism provides that by pulling table plate upwards, the coffee table transforms into a working table with storage. The wire spring or gasspring powered mechanism eases smooth close and opening.*



**B201110**  
Yaylı Sehpa Mekanizması  
Transformable Coee  
Table Mechanism With Spring



**B2017503**  
Amortisörlü Sehpa Mekanizması  
Transformable Coee  
Table Mechanism With Gasspring





sales from factory  
**FIMUS**  
By Hell Elmecoglu  
WORLD

## Masa Mekanizması Table Mechanism



*Sehparların yemek masası olarak kullanılmasını sağlar. Üst kapağın yukarı doğru çekilmesi ile mekanizma açılır ve üst kapak menteşeli kısmından içeriden otomatik açılan küçük kapağın üstüne kapatılarak yemek masası haline getirilir.*

*This mechanism provides that by pulling double table plate upwards and fold open upper plate, the coffee table transforms into a dinner table with storage. The spring powered mechanism eases smooth close and opening.*

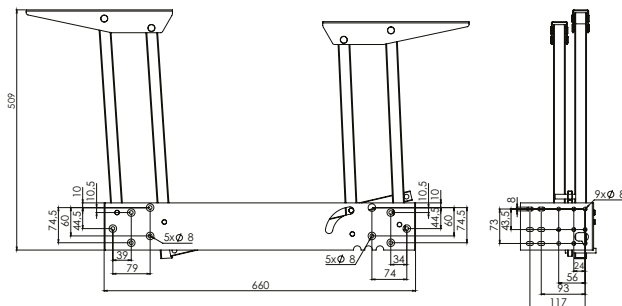
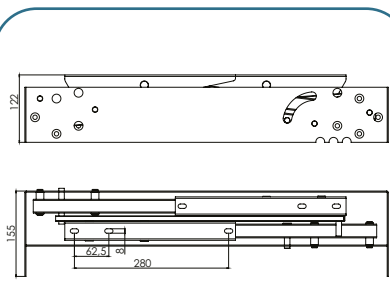


**B2011110**  
Masa Mekanizması  
Table Mechanism

**B2017501**  
Kilitli Masa Mekanizması  
Table Mechanism With Lock System

**B2019300**  
Masa Mekanizması Soft Kapanma  
Table Mechanism With Soft Close

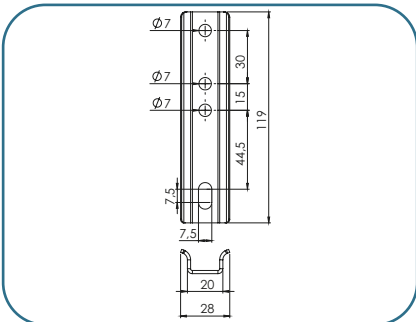
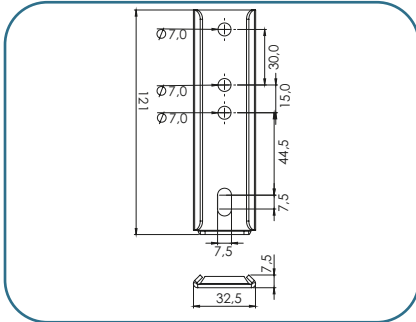
**B2017503**  
Pistonlu Masa Mekanizması  
Table Mechanism With Piston





**Kanepeleroller ve yatak bařlıklarının pratik olarak kızak geme yontemiyle sokulup takılmasını sađlar.**

*It is used to attach and detach the armrest or headpiece practically by sliding.*





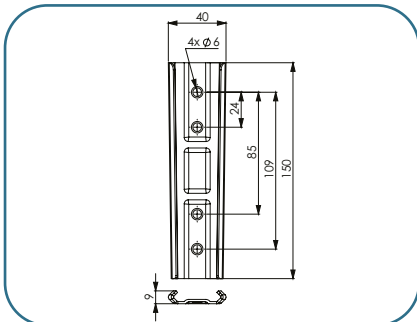
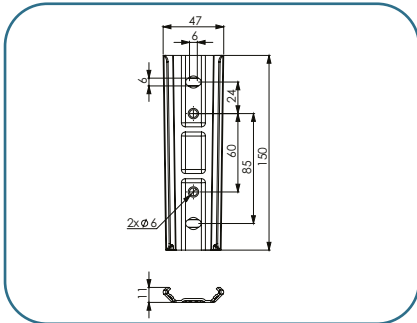
sales from factory  
**FIMUS**  
By Hell Elmecoglu  
**WORLD**

15 cm Kol Kavrama Kızađı  
15 cm Sliding Connector  
KOD : B2010330



*Kanep kollarının ve yatak bařlıklarının pratik olarak kızak geme ynemiyle sklp takılmasını sađlar.*

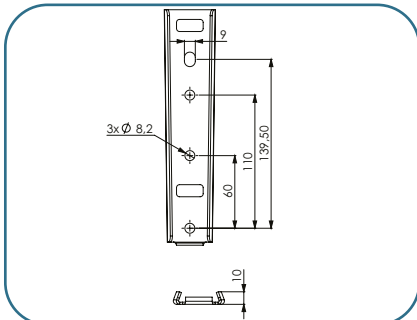
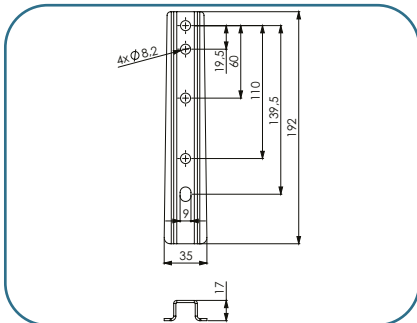
*It is used to attach and detach the armrest or headpiece practically by sliding.*





**Kanepe kollarının ve yatak bařlıklarının pratik olarak kızak geme yntemiyle sklp takılmasını sađlar.**

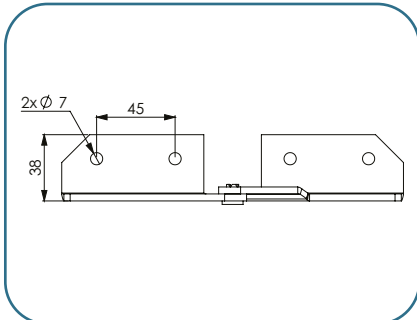
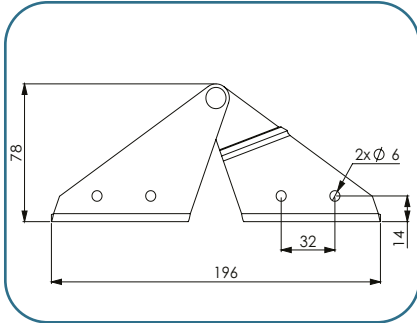
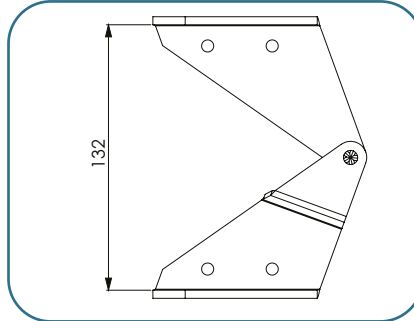
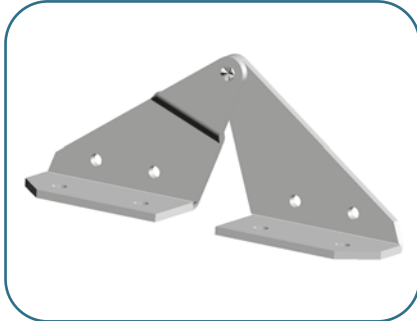
*It is used to attach and detach the armrest or headpiece practically by sliding.*





**Ahşap iskeletli mobilyalarda menteşe olarak kullanılır.**

*It is used in wooden frame furnitures as a hinge.*





Tırnaklı L  
L Hinge With Extension  
KOD : B2002200

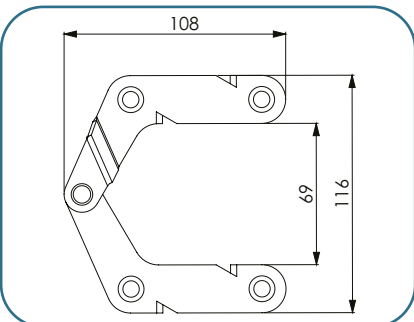
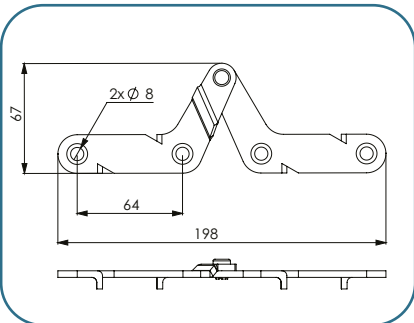
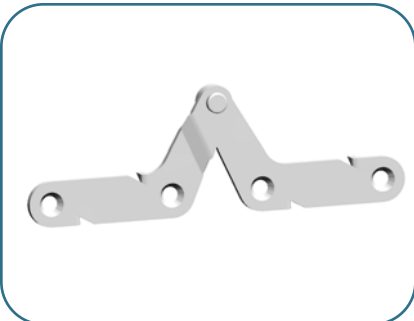


sales from factory  
**FIMUS**  
By Hald Elmecoglu  
**WORLD**



*Ahşap iskeletli mobilyalarda menteşe olarak kullanılır.*

*It is used in wooden frame furnitures as a hinge.*





**Ahşap iskeletli mobilyalarda menteşe olarak kullanılır.**

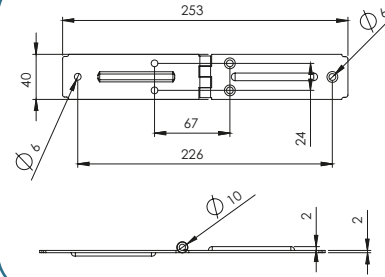
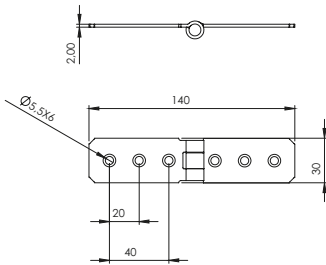
*It is used in wooden frame furnitures as a hinge.*



**B2018999**  
**Menteşe 30x140**  
**Hinge 30x140**



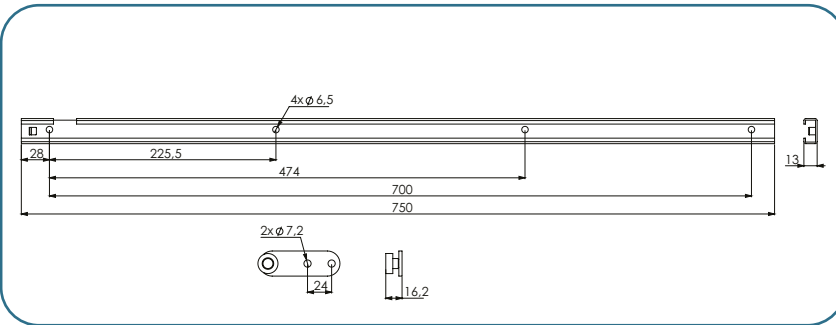
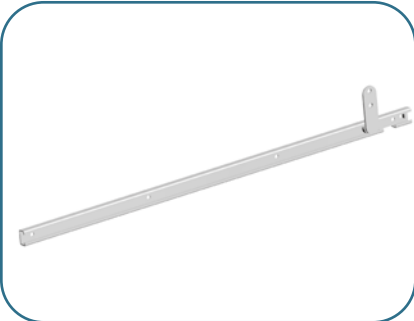
**B2017999**  
**Menteşe 40x250**  
**Hinge 40x250**





**Prol ve aħşap iskeletli kanepelerde kanepenin oturma fontu altındaki kasanın çekmece şeklinde çekilerek kolayca çıkmasını sağlar.**

*It is used in the sofas with wooden frame or metal profile frame to pull the case under sitting part easily as a drawer.*





**Köşe koltuk takımlarında köşelerin birbirine bağlanmasını sağlayan parçadır.**

*E-Connector is used in corner sets to assemble the corner parts or other easy tting purposes bu interlocking system.*

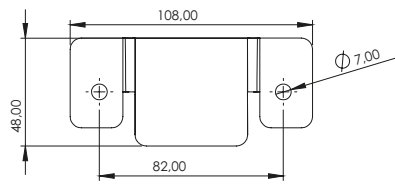
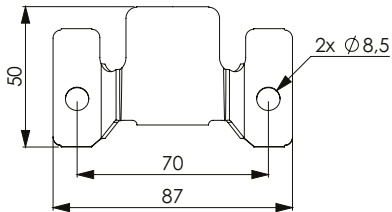


**KOD : B2006300**

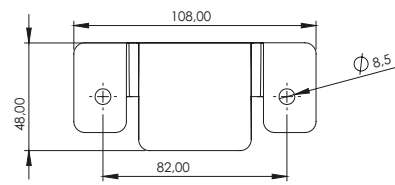
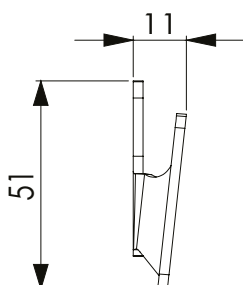


**B2019670 - Keleçe Saçı / E Connector RO-70**

**B2019685 - Keleçe Saçı / E Connector RO-85**



**RO - 70**



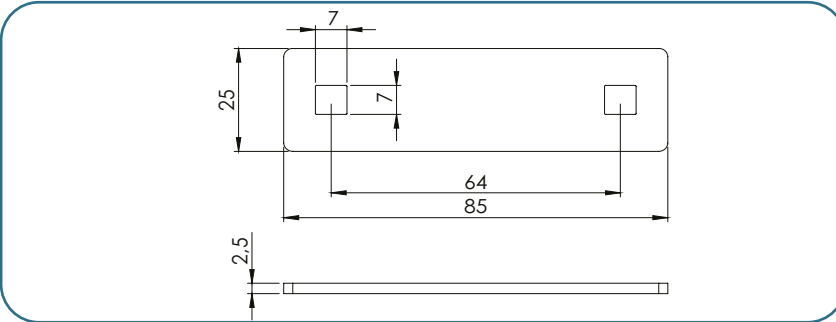
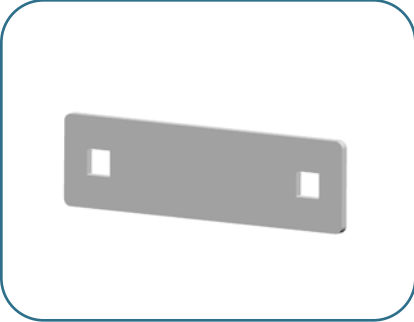
**RO - 85**





**Japon mekanizmalarının montajında somun sıkılınca proli ezmesini engelleyerek prole hasar oluşmasını önleyen ve prolin uzun ömürlü olmasını sağlayan puldur.**

*Washer is used to protect the steel sheet of Japon Mechanisms from being crushed when the nut is tightened and provides a long life of the prole.*





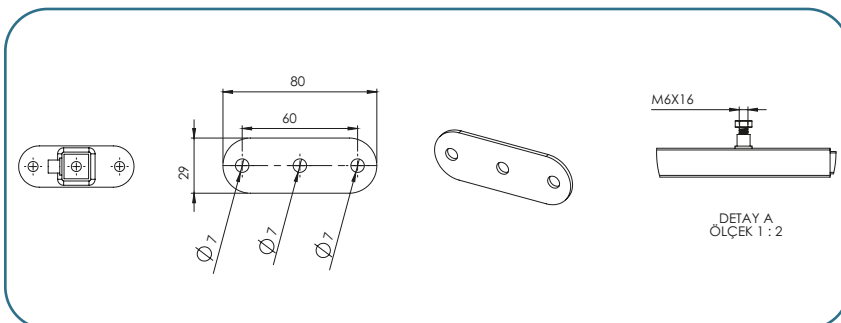
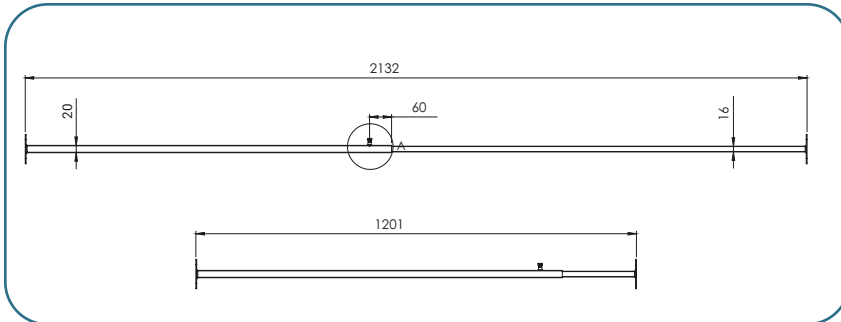
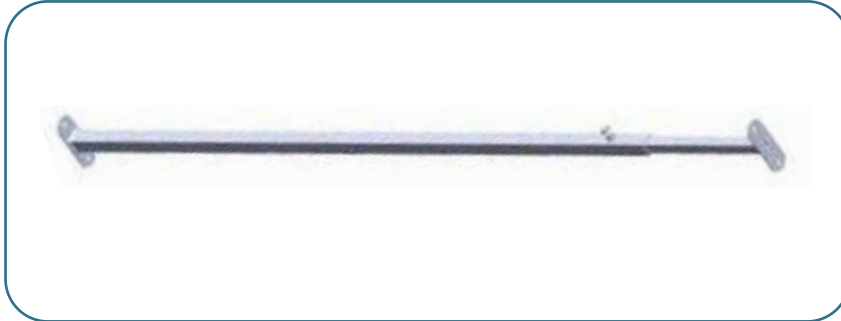
sales from factory  
**FIMUS**  
By Heli Elmecoglu  
**WORLD**

Z Balans Çubuğu  
Z Balance Bar  
KOD : B2019200



**Sol ve sağ Z Yatak Mekanizmalarını birbirine sabitleyerek, paralel ve dengeli bir çalışma sağlar. Mesafe ayarlama özelliği sayesinde farklı genişliklerde koltuklara uygulanabilir.**

*This bar provides a parallelized and balanced working by xing left and right Z Bed Mechanisms each other. It can be applied to diereent size of sofas with it's adjustable length.*





**Her yay çeşidi özel bir mekanizma grubuna uygun olarak üretilmiştir. Yaylar birlikte kullanılacakları mekanizma tipine uygun boy ve çap ölçüleri ile uç bağlantı formlarına sahiptir.**

*Each type of wire spring is produced specially for a specific type of mechanism. Wire springs have different lengths and diameters and customised tip form which designed suitable for related mechanism.*

|          |  |
|----------|--|
| B2002270 | Küçük Sandık Mekanizması Yay / Spring for Small Case Mechanism                     |
| B2002910 | Büyük Sandık Mekanizması Yay / Spring for Big Case Mechanism                       |
| B2002171 | İkiz Yatak Mekanizması Yay / Spring for Dualex Bed Mechanism                       |
| B2017310 | Küçük Sandık Mekanizması Uzun Kollu Yay / Spring for Small Case Mechanism Long Arm |
| B2008101 | Z Mekanizması Yay / Spring for Z Mechanism   |
| B2019321 | Baza Mekanizması Yay / Spring for Bed Mechanism                                    |
| B2011101 | Sehpa Mekanizması Yay / Spring for Transformable Coee Table Mechanism              |



**Her bir tip amortisör özel bir mekanizma grubuna uygun olarak üretilmiştir. Amortisörler birlikte kullanılacakları mekanizma tipine uygun boy ve çap ölçüleri ile uç bağlantı formlarına sahiptir. Piston gücü 200N ile 1.500N arasında olabilir.**

*Each type of gas spring is produced specially for a specific type of mechanism. Gas springs have different lengths and diameters and customised tip form which designed suitable for related mechanism. Piston power can be between 200N – 1.500N.*

|            |  |
|------------|--|
| B2007310-1 | Baza Mekanizması Amortisör / Standard Gas Spring                             |
| B2012910   | Milano Amortisör / Milano Gas Spring   |
| B2012912-1 | Büyük Rio Amortisör / Big Rio Gas Spring                                     |
| B2012911-1 | Küçük Rio Amortisör / Small Rio Gas Spring                                   |
| B2012913   | Duvar Mekanizması Amortisör / Wall Bed Mechanism Gas Spring                  |
| B2019910   | Ekstra Büyük Baza Mekanizma Amortisörü / Exstra Big Bed Mechanism Gas Spring |
| B2019912   | Sehpa Amortisör / Transformable Coee Table Gas Spring                        |



🏠 Sakarya Mah. Abdülhamid Han Bul.  
No:1/A / Kayseri/ TURKEY

☎ +90 549 959 18 81

✉ halilexportimport@gmail.com

✉ info@fimusworld.com

🌐 www.fimusworld.com